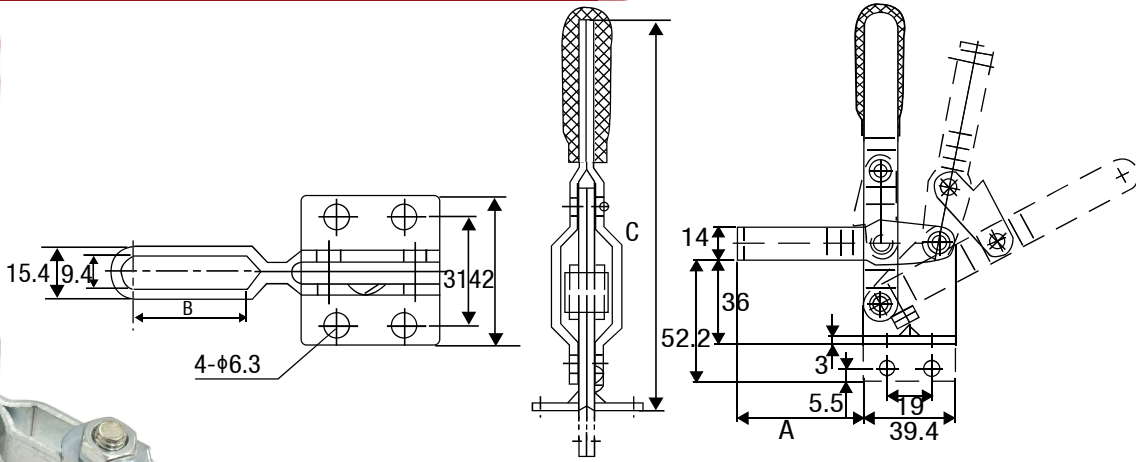
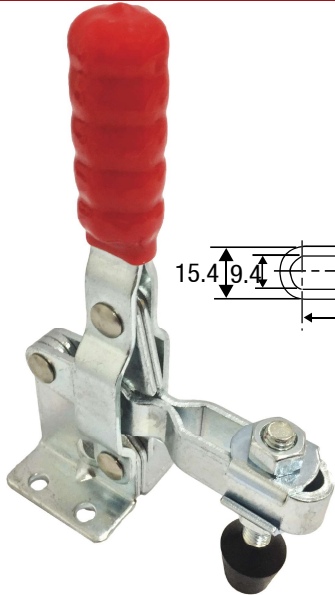


GRAMPOS RÁPIDOS DE ALAVANCA

Modelo. GP-1207-UO - GRAMPO Vertical



Código	Força de Retenção(Kgf)	Peso (g)	Ângulo Abertura	A	B	C
GP-1207-UO	180	330	100°	54	32.7	145

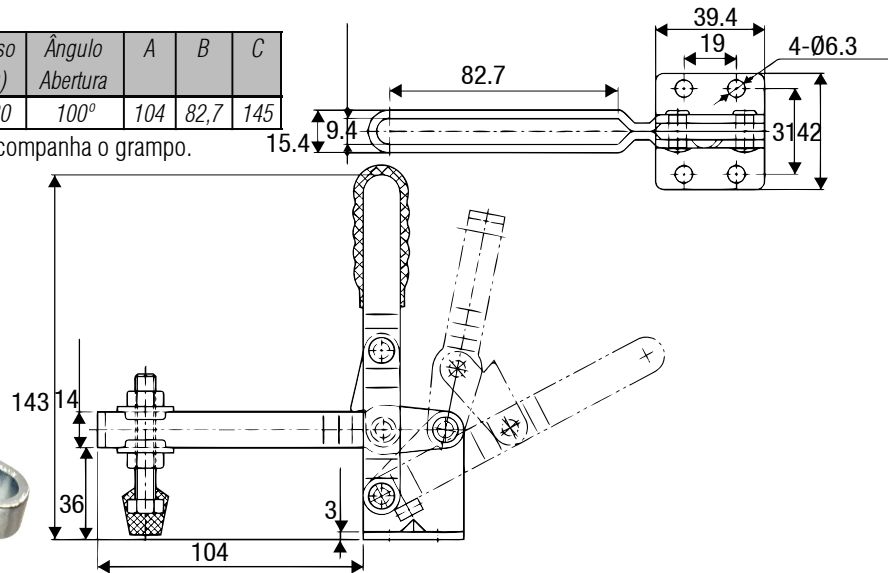
Foto Ilustrativa, ponteira não acompanha o grampo.

Modelo GP-1207-ULO - GRAMPO Vertical



Código	Força de Retenção(Kgf)	Peso (g)	Ângulo Abertura	A	B	C
GP-1207-ULO	180	380	100°	104	82,7	145

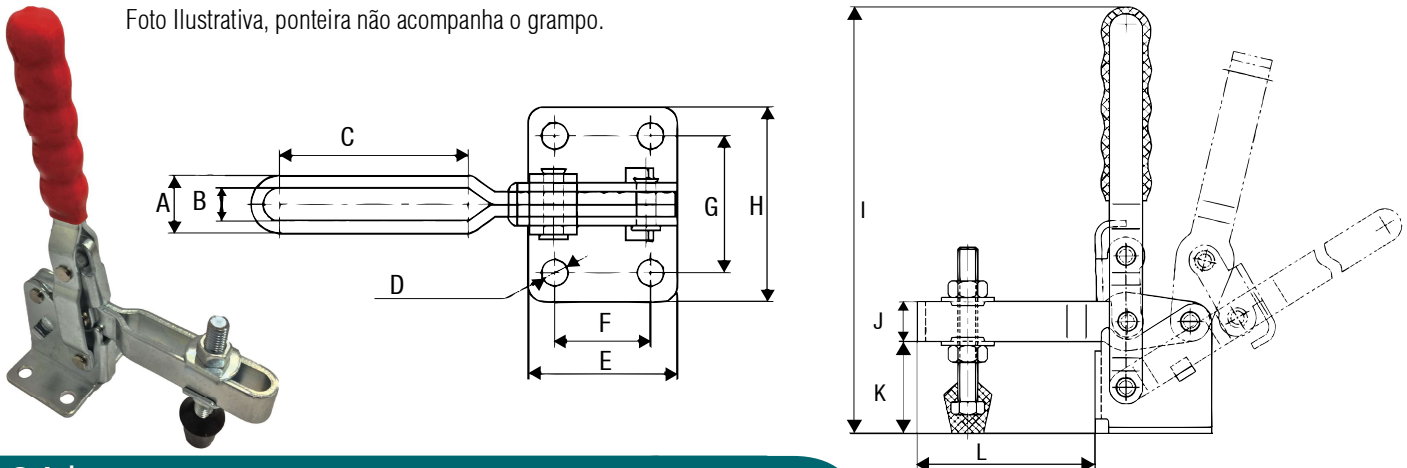
Foto Ilustrativa, ponteira não acompanha o grampo.



Modelo GP-1210-U - GP-1210-ULO - GRAMPO Vertical

Código	A	B	C	D	E	F	G	H	I	J	K	L	Força de Retenção(Kgf)	Peso (g)	Ângulo de abertura
GP-1210-U	19	11	62.5	4-Ø8.7	49,2	31,8	45,3	64,3	203	19	44	85.1	340	635	105
GP-1210-ULO	19	11	89	4-Ø8.7	49,2	31,8	45,3	64,3	206	19	44	112	340	680	105

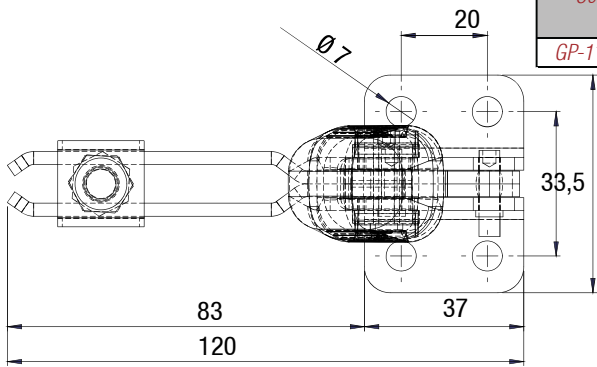
Foto Ilustrativa, ponteira não acompanha o grampo.



GRAMPOS RÁPIDOS DE ALAVANCA

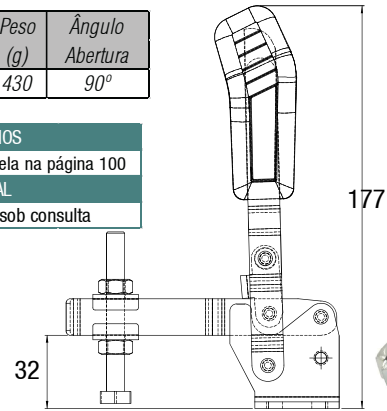
Modelo GP-1108-DB - Grampo Vertical

Foto Ilustrativa, ponteira não acompanha o grampo.

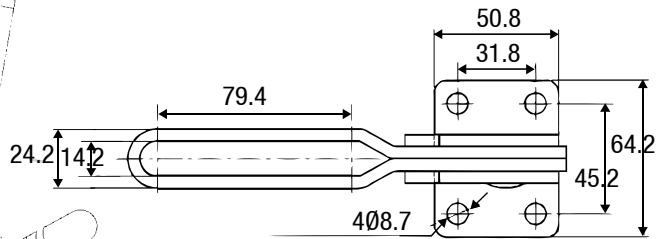
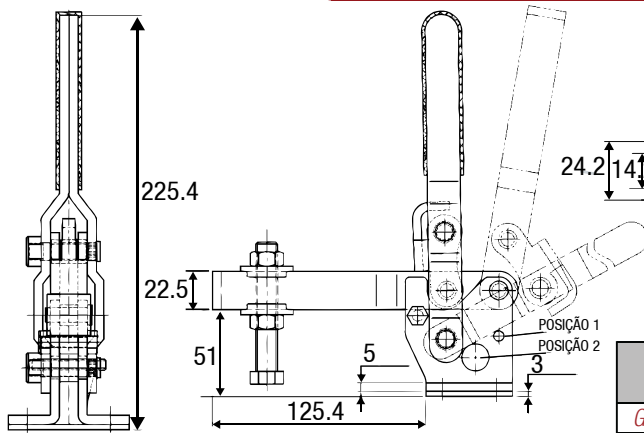


Código	Força de Retenção(Kgf)	Peso (g)	Ângulo Abertura
GP-1108-DB	250	430	90°

ACESSÓRIOS
Ponteiros: Consulte a tabela na página 100
OPCIONAL
Aço Inox (AISI 304) sob consulta

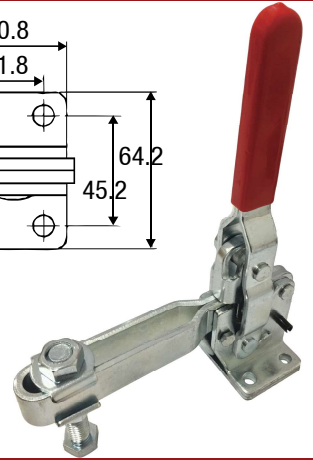


Modelo GP-1247-U - GRAMPO Vertical

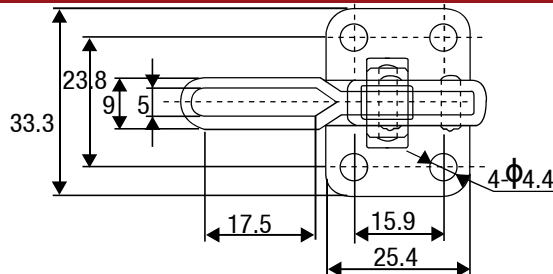
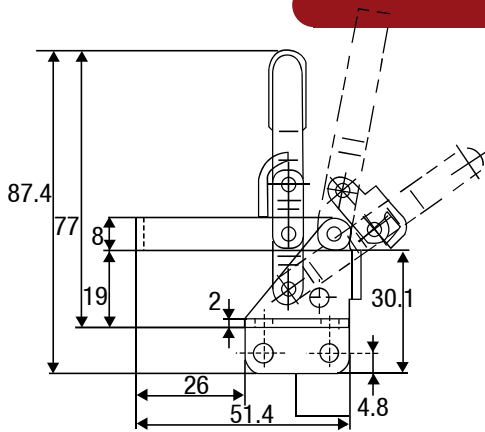


Código	Força de Retenção(Kgf)	Peso (g)	Ângulo Abertura
GP-1247-U	450	1250	100°- 115°

Foto Ilustrativa, ponteira não acompanha o grampo.



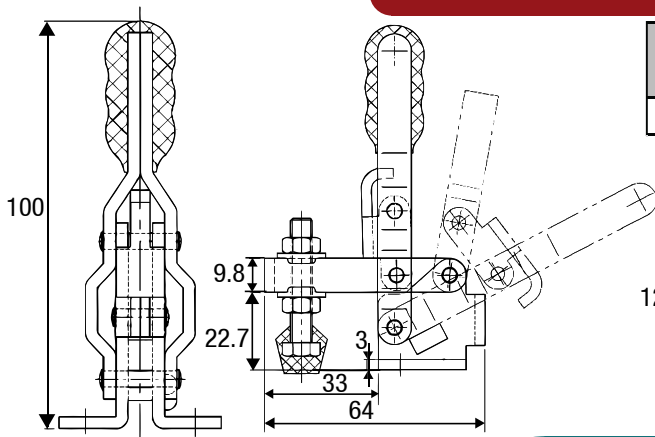
Modelo GP-1201-U - GRAMPO Vertical



Código	Força de Retenção(Kgf)	Peso (g)	Ângulo Abertura
GP-1201-U	50	60	100°

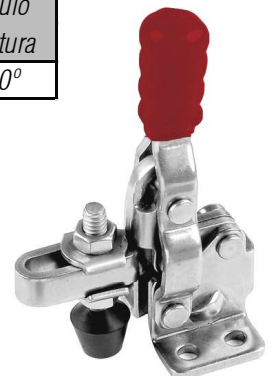
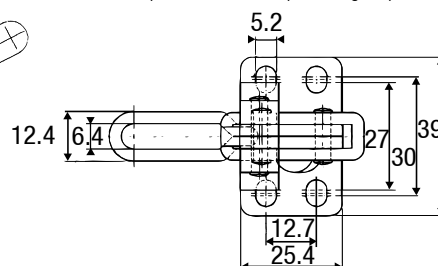


Modelo GP-1202-U - GRAMPO Vertical



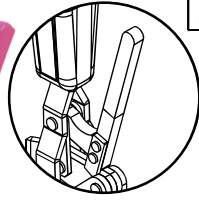
Código	Força de Retenção(Kgf)	Peso (g)	Ângulo Abertura
GP-1202-U	91	170	100°

Foto Ilustrativa, ponteira não acompanha o grampo.



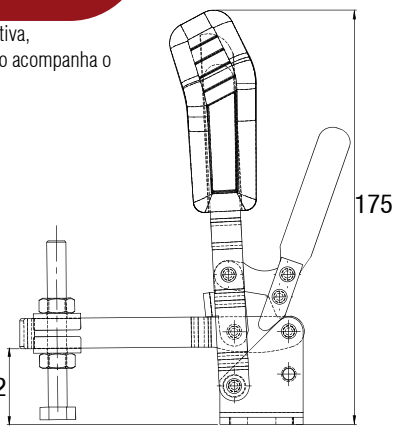
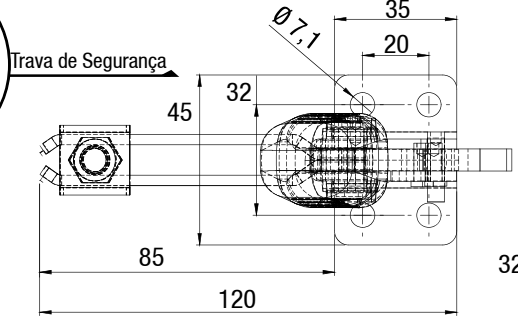
GRAMPOS RÁPIDOS DE ALAVANCA

Modelo GP-1207-LR GRAMPO Vertical Com trava de segurança

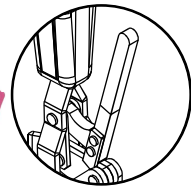


Código	Força de Retenção(Kgf)	Peso (g)	Ângulo Abertura
GP-1207-LR	150	510	90°

Foto Ilustrativa, ponteira não acompanha o grampo.

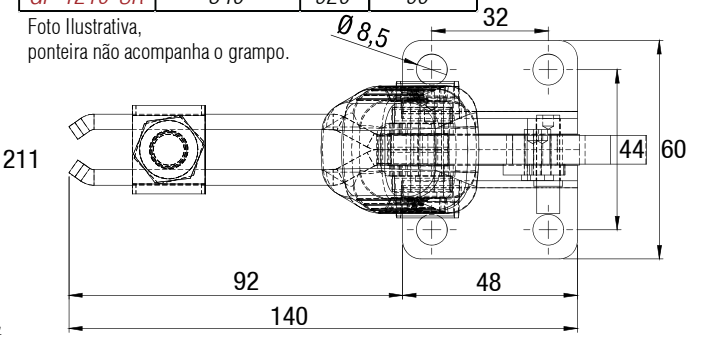
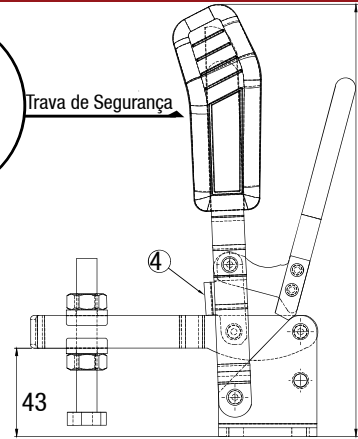


Modelo GP-1210-UR - GRAMPO Vertical Com trava de segurança



Código	Força de Retenção(Kgf)	Peso (g)	Ângulo Abertura
GP-1210-UR	340	920	90°

Foto Ilustrativa, ponteira não acompanha o grampo.

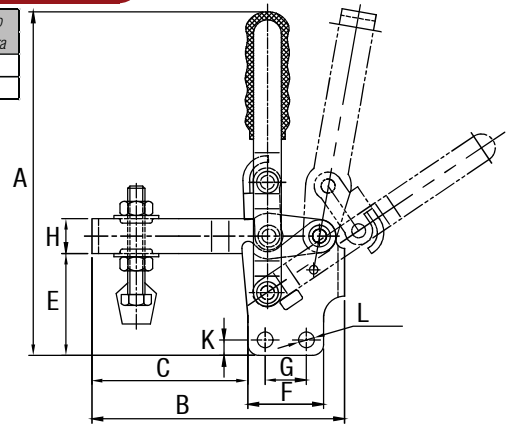
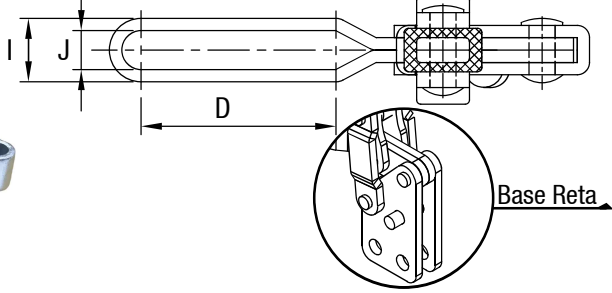


Modelo GP-1207-UBO - GP-1207-ULBO - GRAMPO Vertical

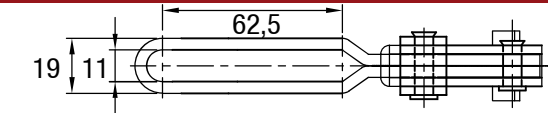


Código	A	B	C	D	E	F	G	H	I	J	K	L	Força de Retenção(Kgf)	Peso (g)	Ângulo Abertura
GP-1207-UBO	158	116	71.4	47.6	46.9	34.9	19	16	15.4	9.4	7.1	4-Ø7.2	227	355	100°
GP-1207-ULBO	158	139.7	95.2	71.4	46.9	34.9	19	16	15.4	9.4	7.1	4-Ø7.2	227	370	100°

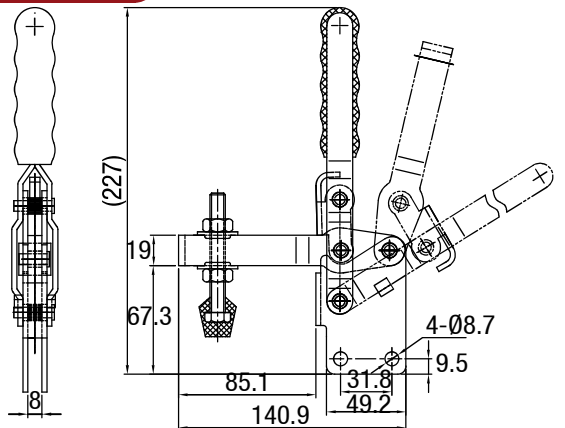
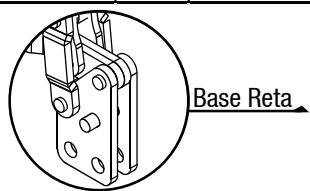
Foto Ilustrativa, ponteira não acompanha o grampo.



Modelo - GP-1210-UB - GRAMPO Vertical

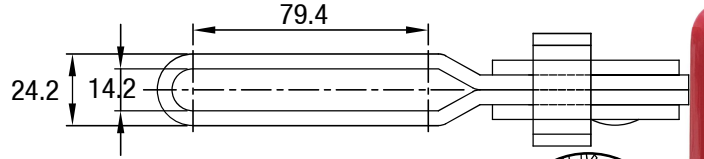
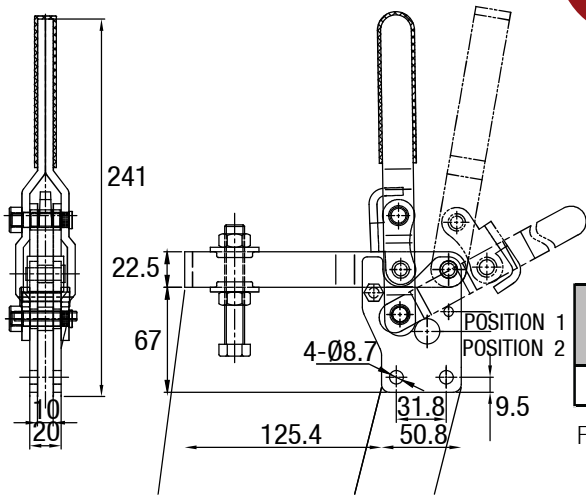


Código	Força de Retenção(Kgf)	Peso (g)	Ângulo Abertura
GP-1210-UB	340	635	105°



GRAMPOS RÁPIDOS DE ALAVANCA

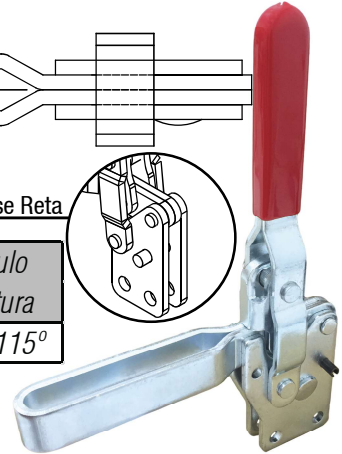
Modelo- GP-1247-UB GRAMPO Vertical



Base Retã

Código	Força de Retenção(Kgf)	Peso (g)	Ângulo Abertura
GP-1247-UB	450	1250	100°-115°

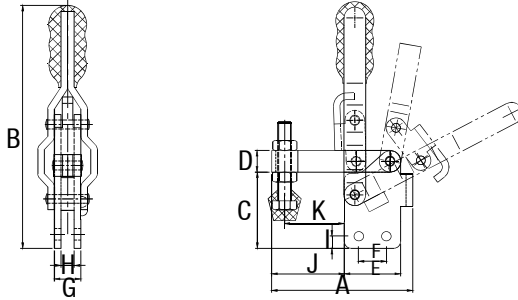
Foto Ilustrativa, ponteira não acompanha o grampo.



Modelo GP-1201-UB - GP-1202-UB - GRAMPO Vertical

Código	A	B	C	D	E	F	G	H	I	J	K	Força de Retenção(Kgf)	Peso (g)	ângulo de abertura
GP-1201-UB	54,2	87,4	30,1	8	25,4	15,9	8	4	4,75	---	---	50	60	100°
GP-1202-UB	64	110	34,8	9,8	25,4	12,7	12	6	5,6	32,9	27	91	170	100°

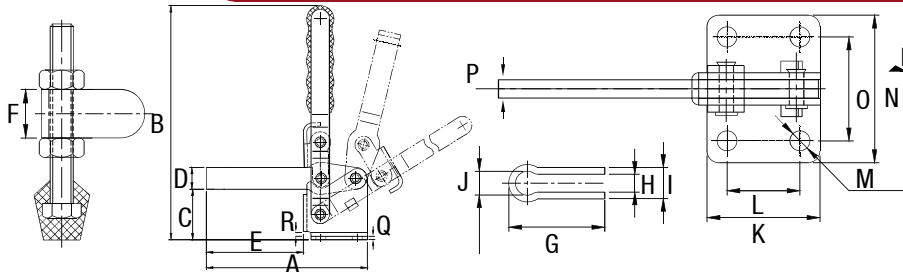
Foto Ilustrativa, ponteira não acompanha o grampo.



Base Retã



Modelo GP-1207-LO - GP-1207-SO- GP-1210-S - GP-1247-S - Grampo Vertical



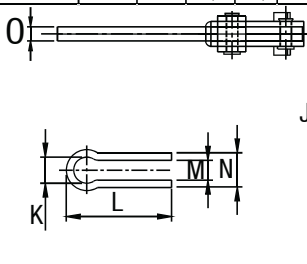
Haste Sólida

Foto Ilustrativa, ponteira não acompanha o grampo.

Código	A	B	C	D	E	F	G	H	I	J	K	L	M	N	O	P	Q	R	Força de Retenção(Kgf)	Peso (g)	ângulo de abertura
GP-1207-LO	134	144	31,8	16	89,5	15,9	---	6	12	8,3	34,9	19	4-Ø7,2	46	31,8	6	3	---	227	355	100°
GP-1207-SO	101,7	144	31,8	16	57,2	15,9	---	6	12	8,3	34,9	19	4-Ø7,2	46	31,8	6	3	---	227	340	100°
GP-1210-S	140,2	203	44	19	84,4	20	42,5	8	14	Ø10,5	49,2	31,8	4-Ø8,7	64,3	45,3	---	---	---	340	680	105°
GP-1247-S	176,2	225,4	51	22,5	125,4	23	43	10	16	Ø13	50,8	31,8	4-Ø8,7	64,2	45,2	10	3	5	450	1250	100°-115°

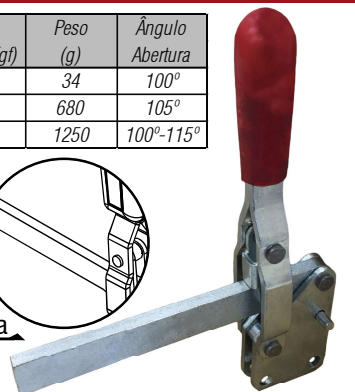
Modelo GP-1207-SBO - GP-1210-SBO GP-1247-SBO - Grampo Vertical

Código	A	B	C	D	E	F	G	H	J	K	L	M	N	O	P	Força de Retenção(Kgf)	Peso (g)	Ângulo Abertura
GP-1207-SBO	154	46,9	16	57,2	101,7	34,9	19	7,1	15,9	8,3	43	6	12	6	4-Ø7,2	227	34	100°
GP-1210-SBO	227	67,3	19	84,4	140,2	49,2	31,8	9,5	20	Ø10,5	42,5	8	14	8	4-Ø8,7	340	680	105°
GP-1247-SBO	241	67	22,5	125,4	176,2	50,8	31,8	9,5	23	Ø13	43	10	16	10	4-Ø8,7	450	1250	100°-115°



Haste Sólida

Base Retã



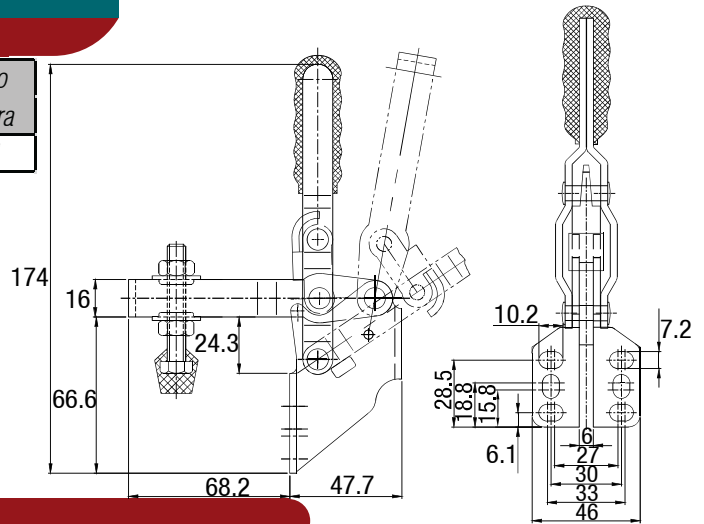
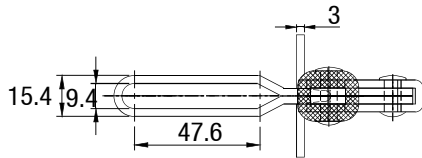
GRAMPOS RÁPIDOS DE ALAVANCA

Modelo GP-191090 - GRAMPO Vertical



Código	Força de Retenção(Kgf)	Peso (g)	Ângulo Abertura
GP-191090	227	395	100°

Foto Ilustrativa, ponteira não acompanha o grampo.



Modelo GP-1660-TSL (Leve) - GRAMPO Vertical

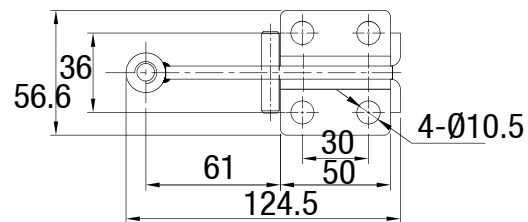
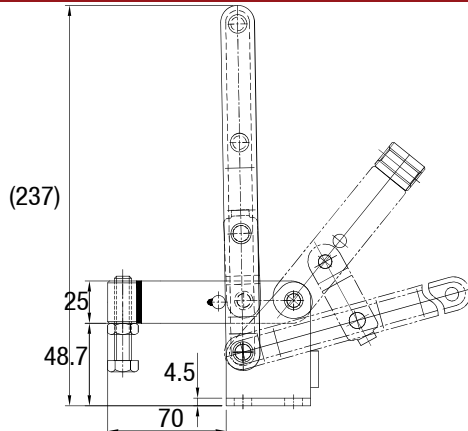
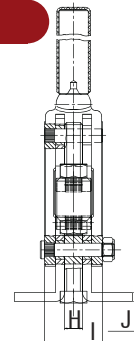
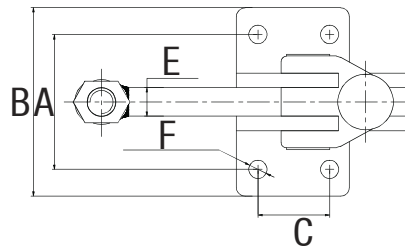
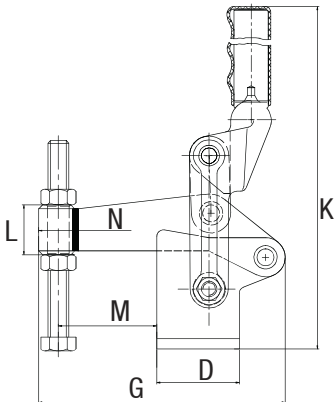


Foto Ilustrativa, ponteira não acompanha o grampo.

Código	Força de Retenção(Kgf)	Peso (g)	Ângulo Abertura
GP-1660-TSL	400	870	129°

Modelo GP-1660-S - GP-1660-SS - GRAMPO Vertical



Código	A	B	C	D	E	F	G	H	I	J	K	L	M	N	Força de Retenção(Kgf)	Peso (g)
GP-1660-S	60	88	30	50	12	4-Ø8,3	146	12	56	6	252,4	30	61	Ø22	1200	2110
GP-1660-SS	75	105	40	63	16	4-Ø10,3	188	16	56	8	297	38	75	Ø30	2400	4100

Modelo GP-1503-MB - GP-1505-MB - GRAMPO Vertical

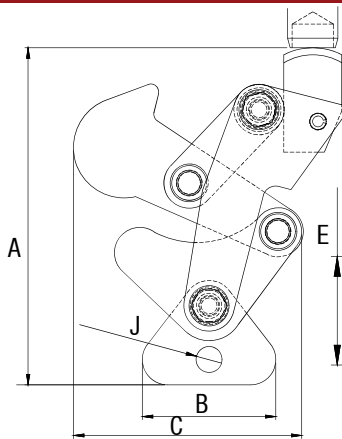
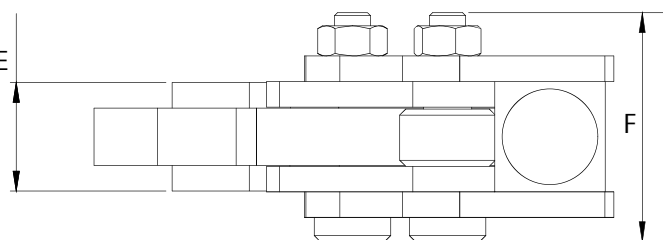


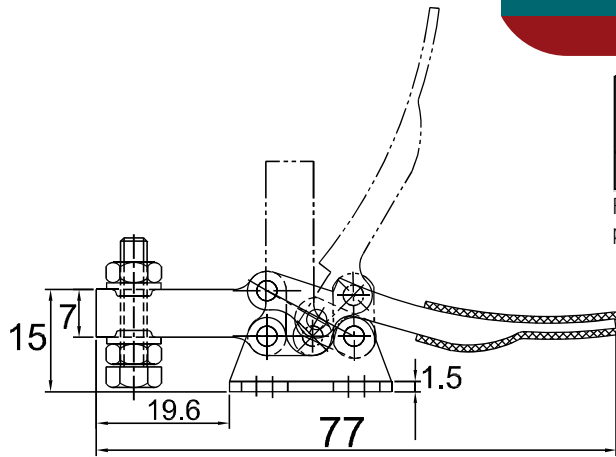
Foto Ilustrativa, ponteira não acompanha o grampo.

Código	A	B	C	E	F	J	Força de Retenção(Kgf)	Peso (g)	Ângulo Abertura
GP-1503-MB	108	42	72	9,5	42	Ø8,5	680	670	200°
GP-1505-MB	145	60	98	12,7	47	Ø10,5	1000	1170	200°



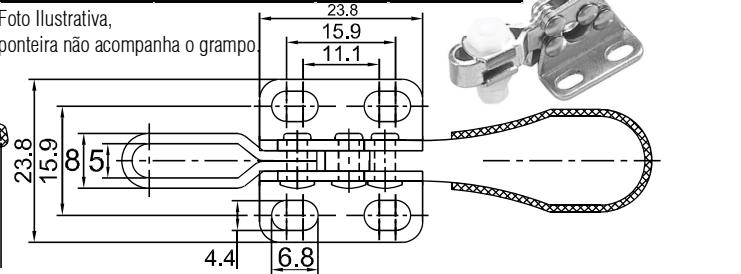
GRAMPOS RÁPIDOS DE ALAVANCA

Modelo GP-1205-U - GRAMPO Horizontal



Código	Força de Retenção (Kgf)	Peso (g)	Ângulo Abertura
GP-1205-U	27	35	90°

Foto Ilustrativa, ponteira não acompanha o grampo.



Modelo GP-1215-U - GRAMPO Horizontal

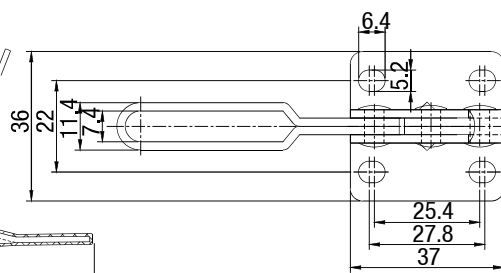
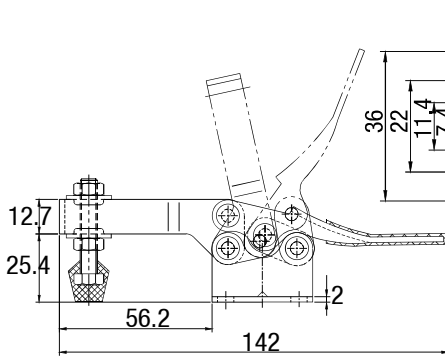


Foto Ilustrativa, ponteira não acompanha o grampo.

Código	Força de Retenção (Kgf)	Peso (g)	Ângulo Abertura
GP-1215-U	90	130	85°



Modelo GP-1225U - GRAMPO Horizontal

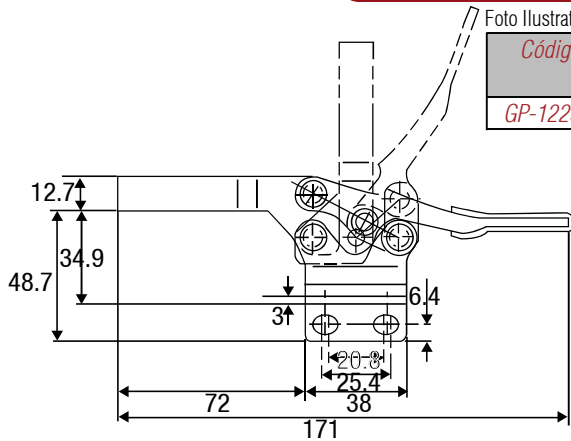
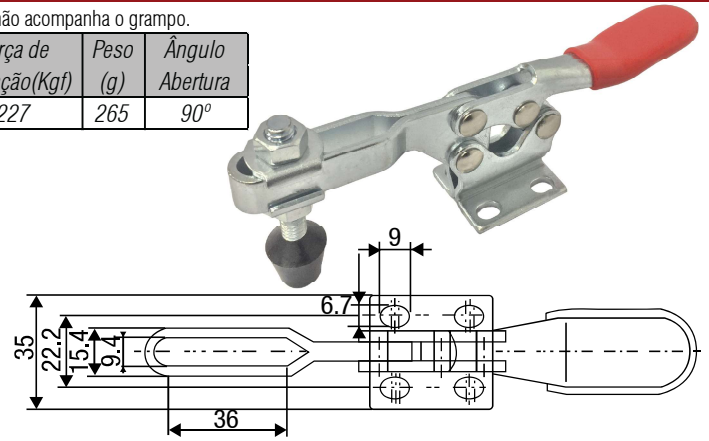
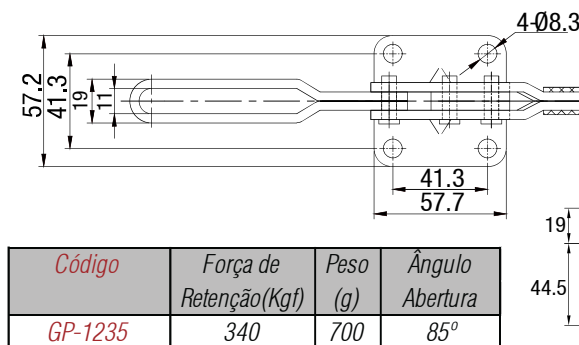


Foto Ilustrativa, ponteira não acompanha o grampo.

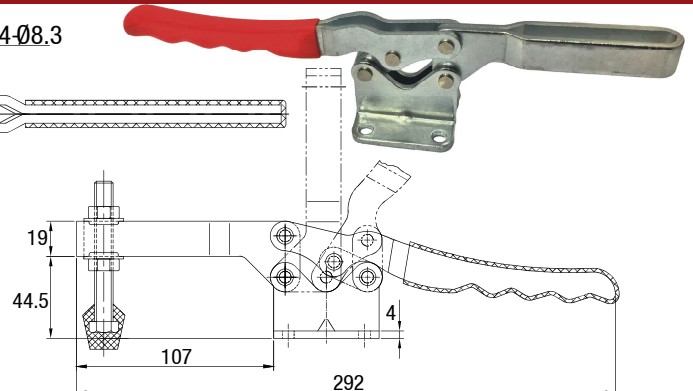
Código	Força de Retenção (Kgf)	Peso (g)	Ângulo Abertura
GP-1225-U	227	265	90°



Modelo GP-1235-U - GRAMPO Horizontal



Código	Força de Retenção (Kgf)	Peso (g)	Ângulo Abertura
GP-1235	340	700	85°



GRAMPOS RÁPIDOS DE ALAVANCA

Modelo GP-1205-UB - GP-1215-UB - GP-1225-UB - GP1235-UB - GRAMPO Horizontal

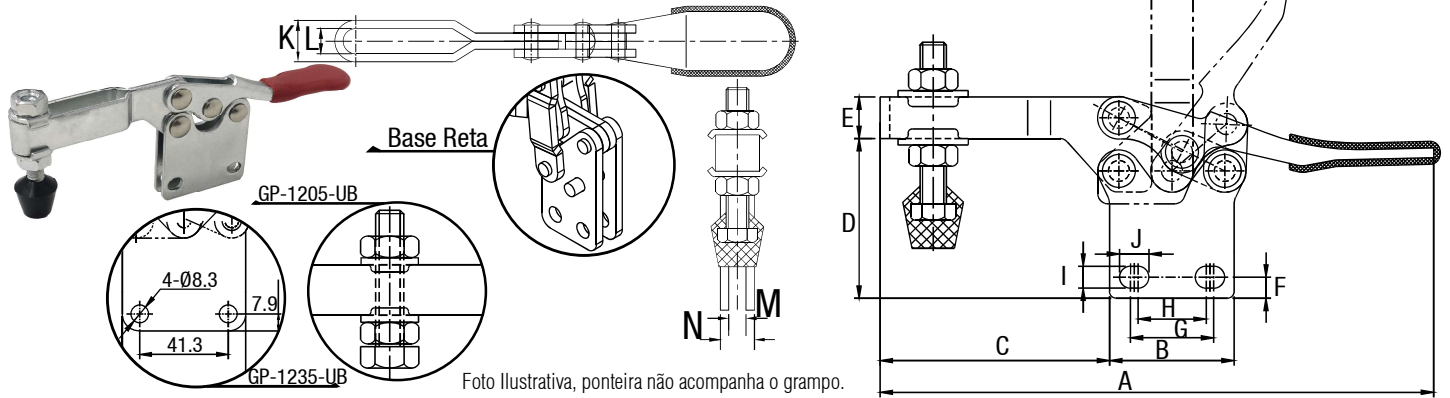
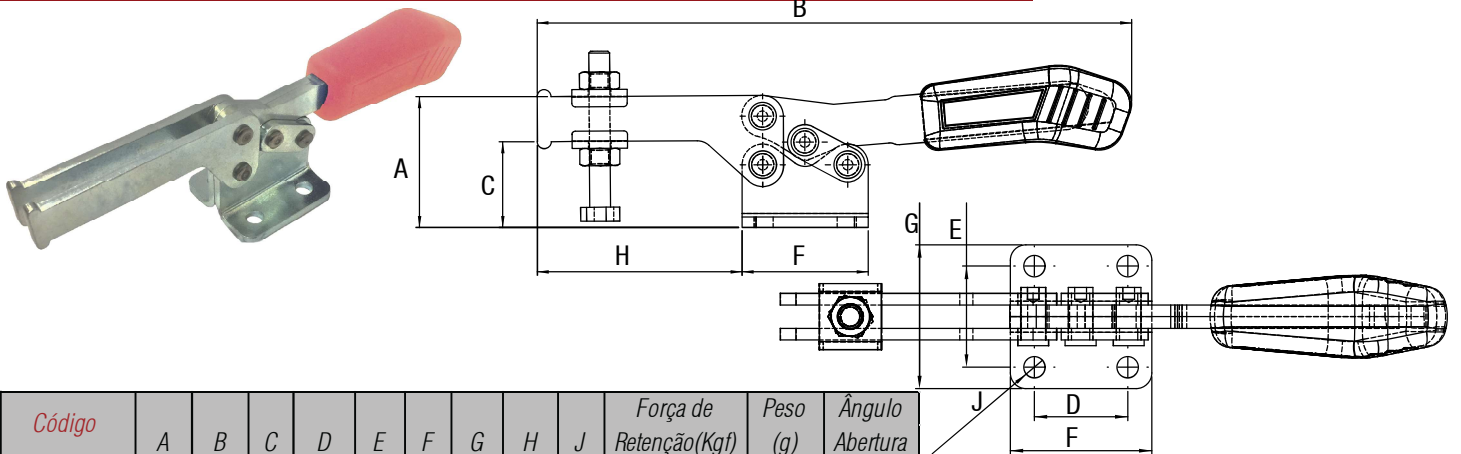


Foto Ilustrativa, ponteira não acompanha o grampo.

Código	A	B	C	D	E	F	G	H	I	J	K	L	M	N	Força de Retenção(Kgf)	Peso (g)	ângulo de abertura
GP-1205-UB	77	23,8	19,6	14,1	7	3,95	15,9	11,1	4,4	6,8	8	5	---	---	27	35	90°
GP-1215-UB	142	37	56,2	37,9	12,7	7	27,8	25,4	5,2	6,4	11,4	7,4	4	8	90	130	85°
GP-1225-UB	168	38	70	48,7	12,7	6,4	25,4	20,8	6,7	9	15,4	9,4	6	12	227	265	90°
GP-1235-UB	292	57,7	107	63	19	7,9	---	---	---	---	19	11	8	16	340	700	85°

Modelo GP-1115-D - GP-1125-D - GP-1135-D GRAMPO Horizontal



Código	A	B	C	D	E	F	G	H	J	Força de Retenção(Kgf)	Peso (g)	Ângulo Abertura
GP-1115-D	39	172	26	24	26	36	37	59	5,5	90	240	70°
GP-1125-D	49	208	36	25,4	24	45	42	68	7,0	130	440	70°
GP-1135-D	78	239	28	32	37	50	55	57	8,5	400	870	80°

Modelo GP-1115-R - GP-1125-R - GP-1135-R - GRAMPO Horizontal

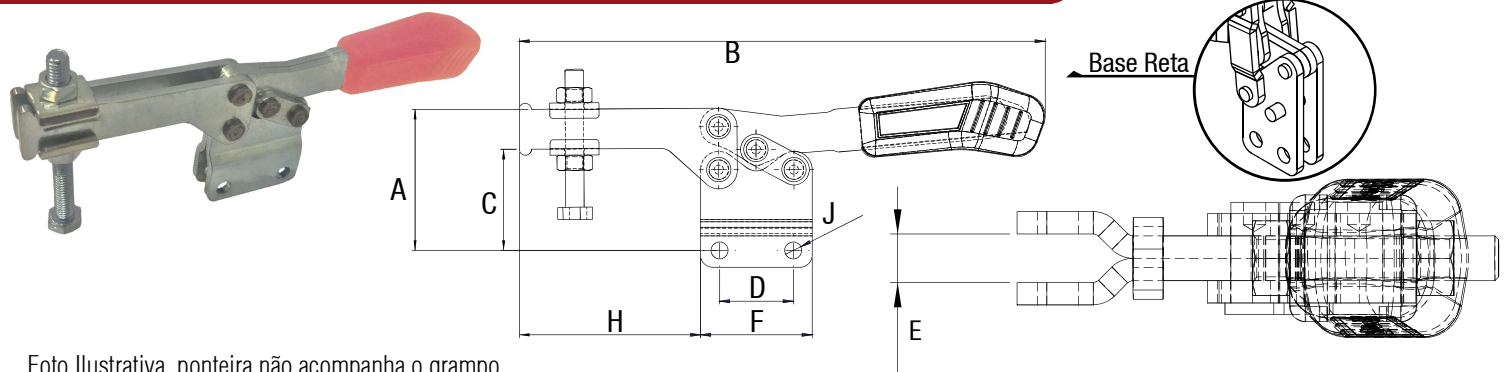


Foto Ilustrativa, ponteira não acompanha o grampo.

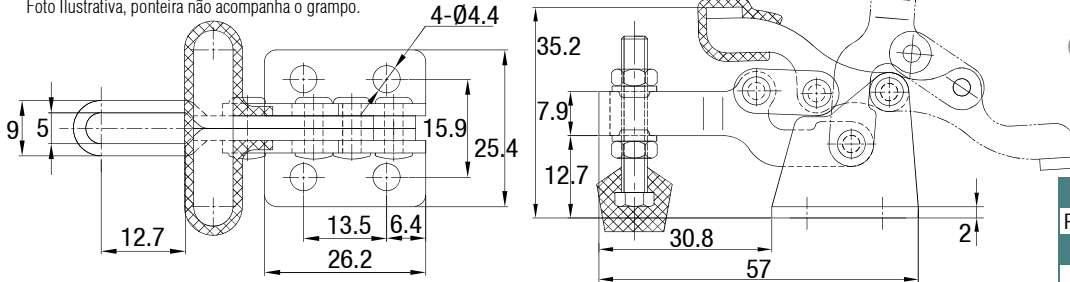
Código	A	B	C	D	E	F	H	J	Força de Retenção(Kgf)	Peso (g)	Ângulo Abertura
GP-1115-R	47	172	34	24	6,5	36	59	5,5	90	240	70°
GP-1125-R	55	208	42	25,4	6,5	45	103	7,0	130	440	70°
GP-1135-R	91	239	41	32	6,5	50	57	8,5	400	870	80°

GRAMPO RÁPIDOS DE ALAVANCA

Modelo GP-1305-U - GRAMPO Horizontal (mini)

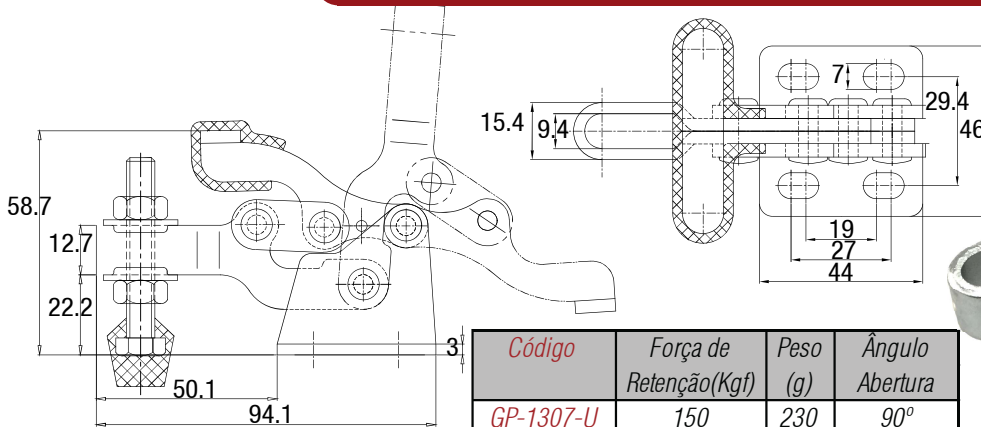
Código	Força de Retenção (Kgf)	Peso (g)	Ângulo Abertura
GP-1305-U	150	230	90°

Foto Ilustrativa, ponteira não acompanha o grampo.



ACESSÓRIOS	
Ponteiras:	Consulte as tabelas na página XX
	OPCIONAL
	Aço Inox (AISI 304) sob consulta

Modelo GP-1307-U - GRAMPO Horizontal (mini)



Código	Força de Retenção (Kgf)	Peso (g)	Ângulo Abertura
GP-1307-U	150	230	90°



Modelo GP-1213-U - GRAMPO Horizontal

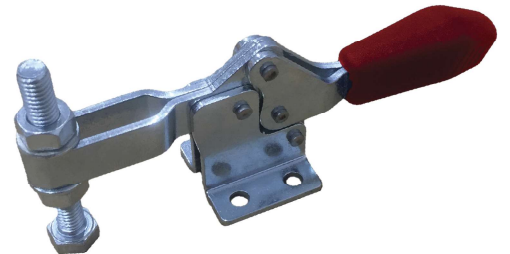
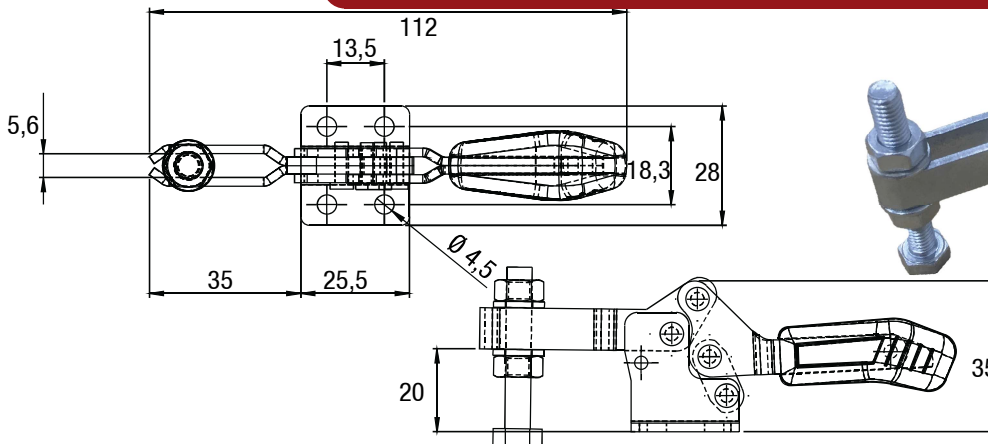


Foto Ilustrativa, ponteira não acompanha o grampo.

Código	Força de Retenção (Kgf)	Peso (g)	Ângulo Abertura
GP-1213-U	70	95	90°

Modelo GP-1213-UB - GRAMPO Horizontal

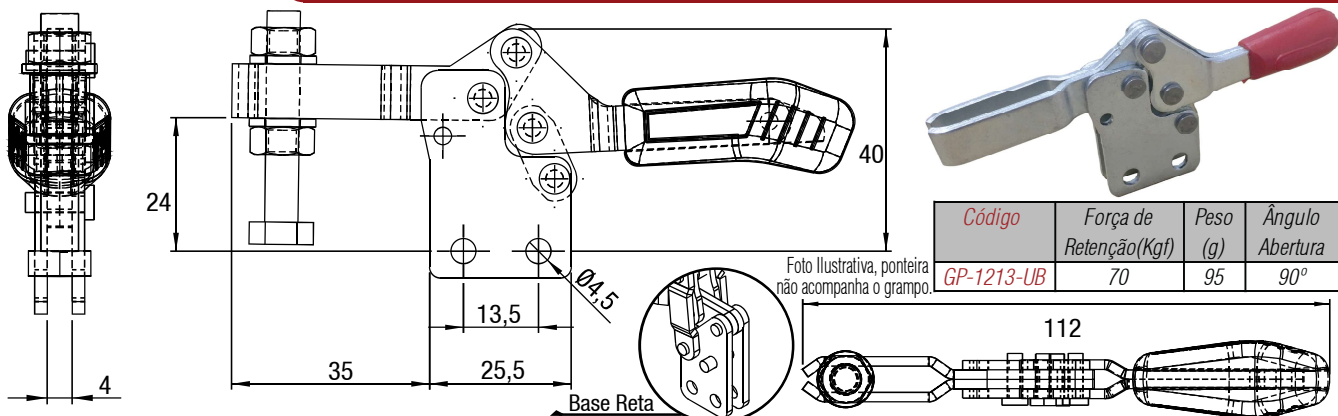


Foto Ilustrativa, ponteira não acompanha o grampo.

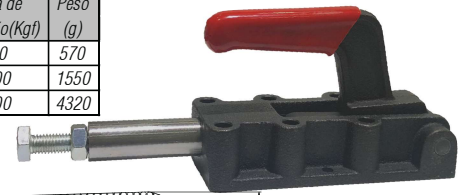
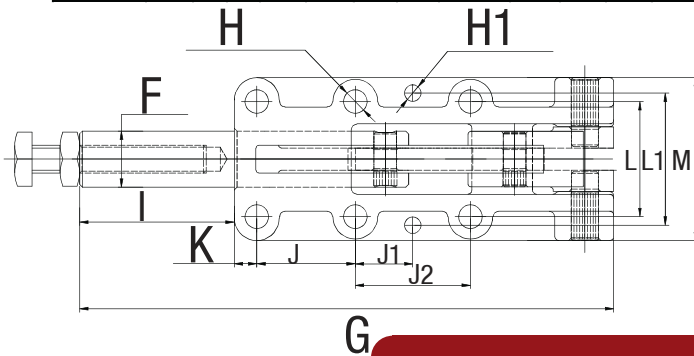


Código	Força de Retenção (Kgf)	Peso (g)	Ângulo Abertura
GP-1213-UB	70	95	90°

GRAMPO RÁPIDOS DE ALAVANCA

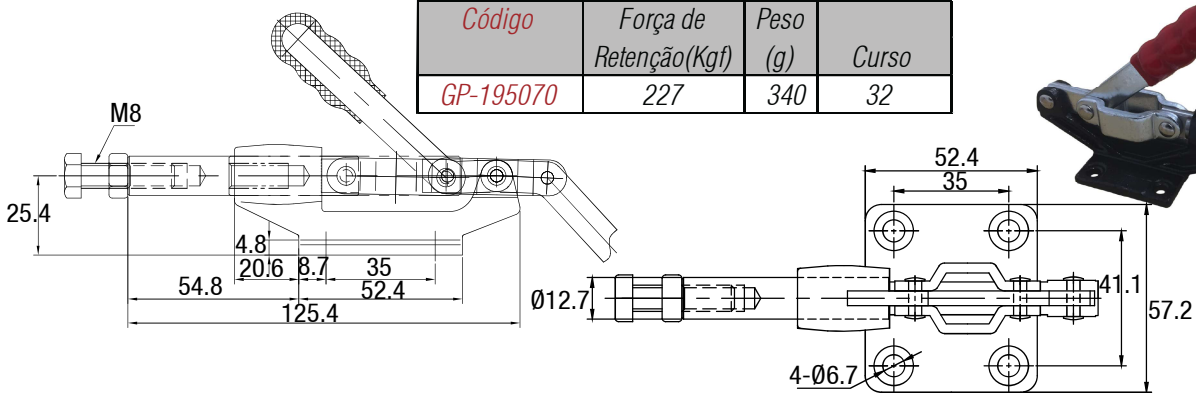
Modelo GP-195040 - GP-195050 - GP-195060 - GRAMPO TORPEDO

Código	A	B	C	D	E	F	G	H	H1	I	J	J1	J2	K	L	L1	M	Força de Retenção(Kgf)	Peso (g)
GP-195040	68,5	32	12	22	M8	Ø14	114	4-Ø5,5	---	38	36,5	---	---	25	33,6	---	48	600	570
GP-195050	88	50	18	32	M10	Ø20	190	6-Ø8,5	2-Ø6	55	35	20,5	41	8	41	47	58	1200	1550
GP-195060	110	75	22	41,5	M12	Ø25	200	6-Ø10,3	---	97,8	45	---	---	12,7	54	---	83	2500	4320

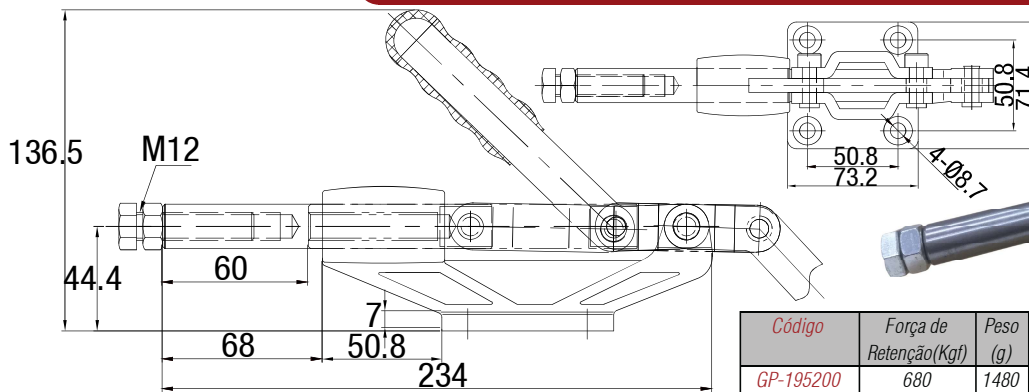


Modelo GP-195070 - GRAMPO TORPEDO

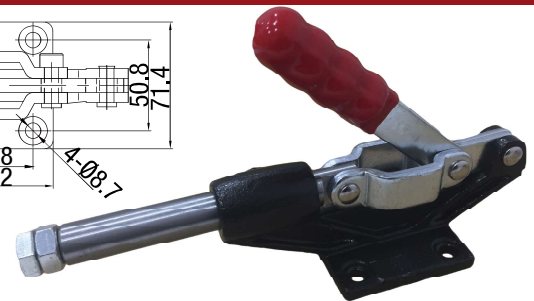
Código	Força de Retenção(Kgf)	Peso (g)	Curso
GP-195070	227	340	32



Modelo GP-195200 - GRAMPO TORPEDO

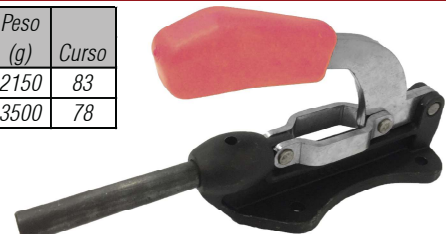
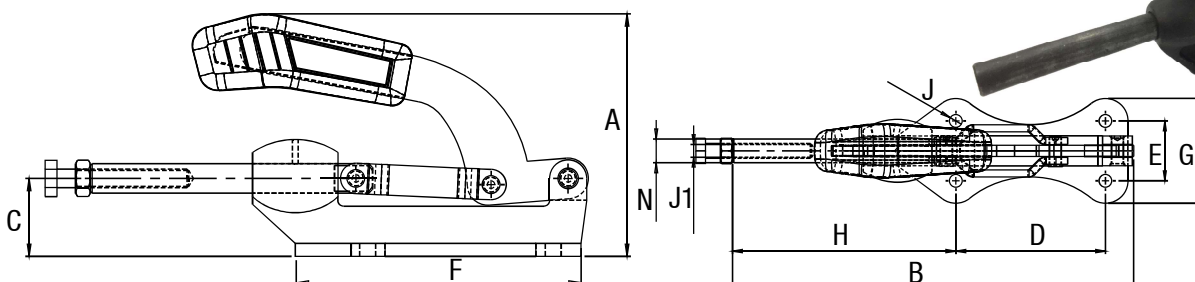


Código	Força de Retenção(Kgf)	Peso (g)	Curso
GP-195200	680	1480	60



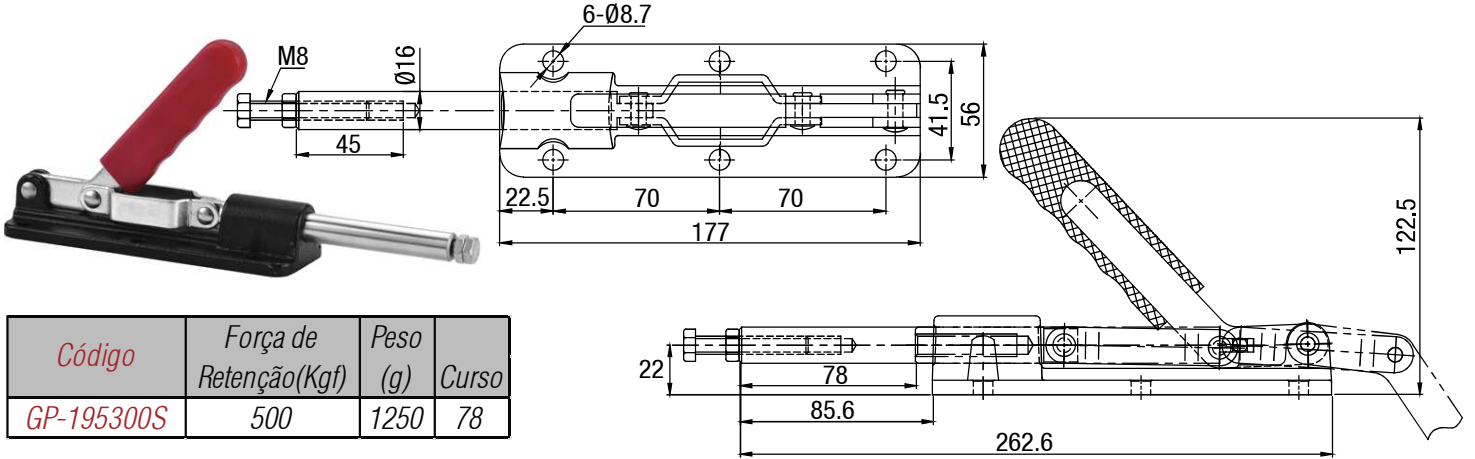
Modelo GP-195300 - GP-195500 - GRAMPO TORPEDO

Código	A	B	C	D	E	F	G	H	J	J1	N	Força de Retenção(Kgf)	Peso (g)	Curso
GP-195300	131	268	42	100	40	154	70	149	8,5	M10X1,50	16	500	2150	83
GP-195500	107,9	287	57	100	60	162	86	162	10,5	M16X2,00	25	1800	3500	78



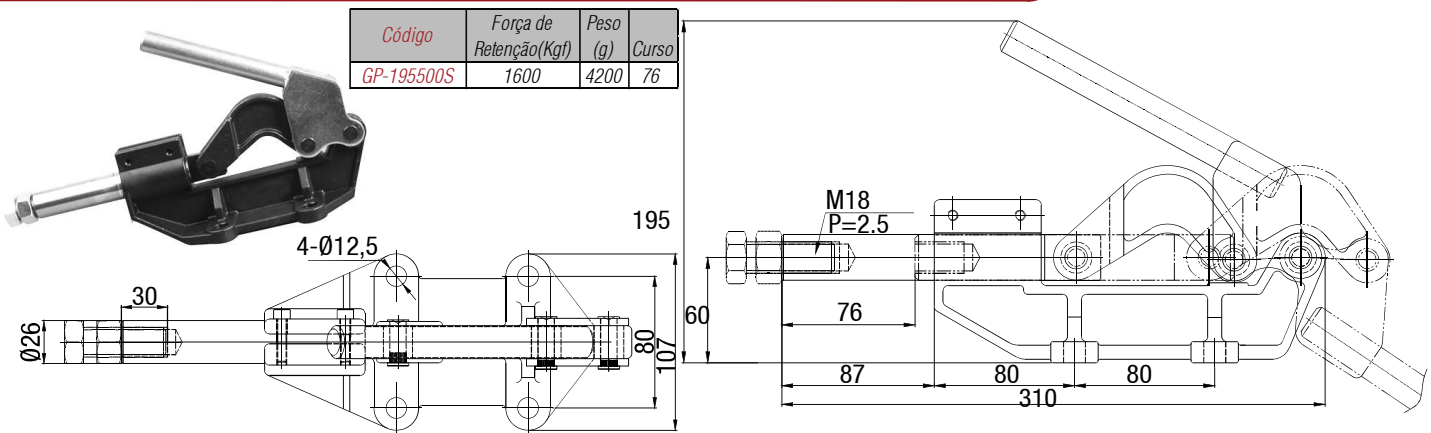
GRAMPO RÁPIDOS DE ALAVANCA

Modelo GP-195300S - GRAMPO TORPEDO



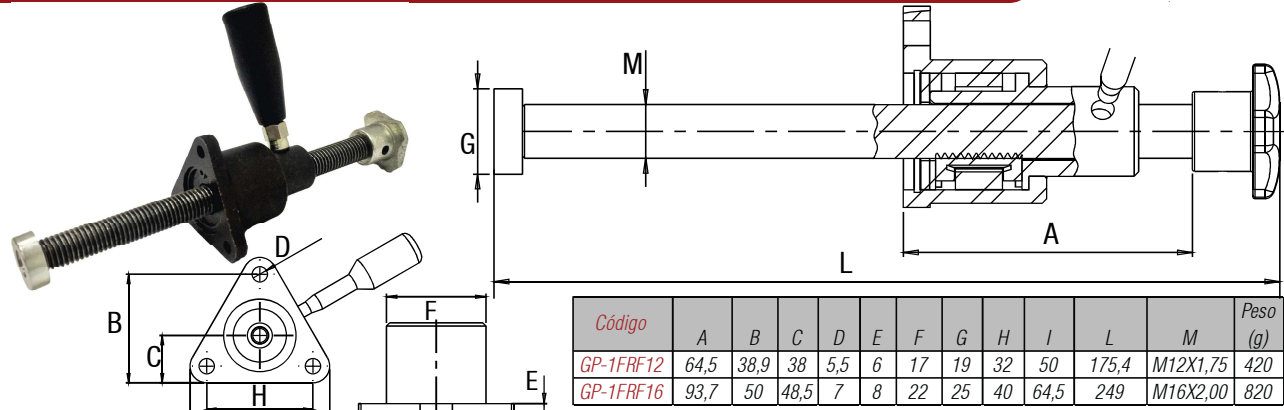
Código	Força de Retenção(Kgf)	Peso (g)	Curso
GP-195300S	500	1250	78

Modelo GP-195500S - GRAMPO TORPEDO



Código	Força de Retenção(Kgf)	Peso (g)	Curso
GP-195500S	1600	4200	76

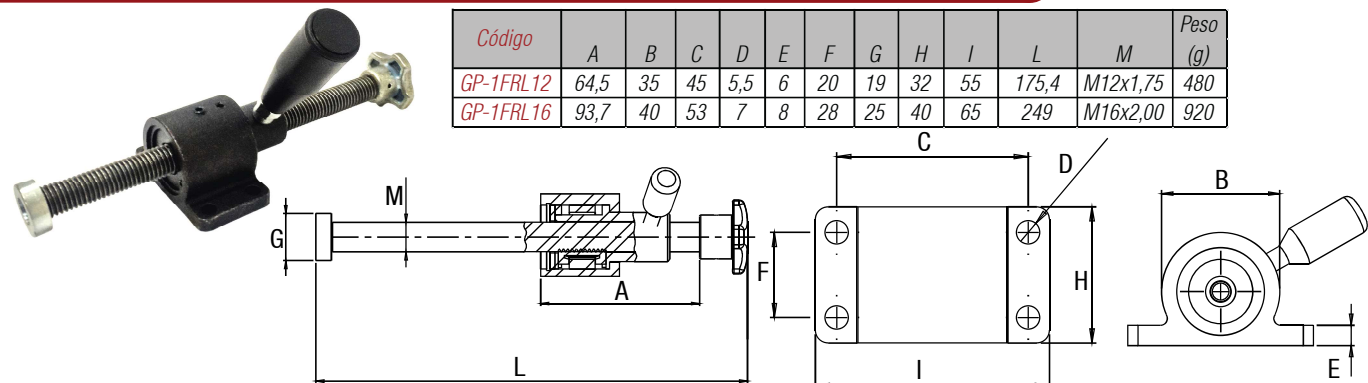
Modelo GP-1FRF-12 - GP-1FRF-16 - FUSO RÁPIDO



Código	A	B	C	D	E	F	G	H	I	L	M	Peso (g)
GP-1FRF12	64,5	38,9	38	5,5	6	17	19	32	50	175,4	M12X1,75	420
GP-1FRF16	93,7	50	48,5	7	8	22	25	40	64,5	249	M16X2,00	820

(*) Considere a flambagem na definição do comprimento do fuso

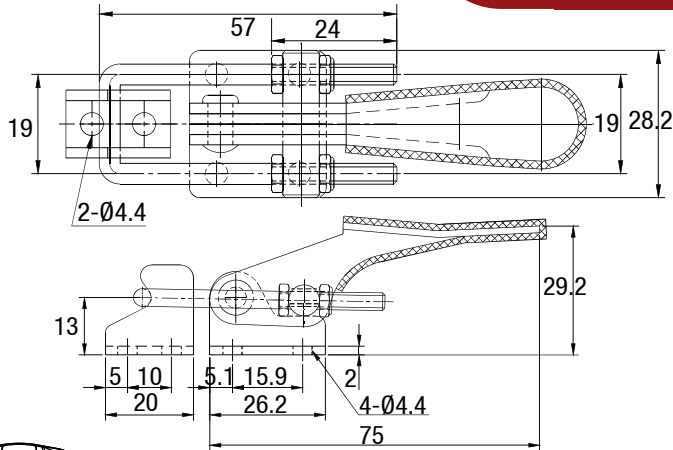
Modelo GP-1FRL-12 - GP-1FRL-16 - FUSO RÁPIDO



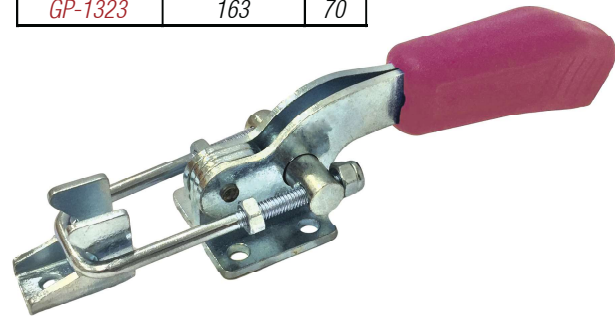
Código	A	B	C	D	E	F	G	H	I	L	M	Peso (g)
GP-1FRL12	64,5	35	45	5,5	6	20	19	32	55	175,4	M12x1,75	480
GP-1FRL16	93,7	40	53	7	8	28	25	40	65	249	M16x2,00	920

GRAMPOS RÁPIDOS DE ALAVANCA

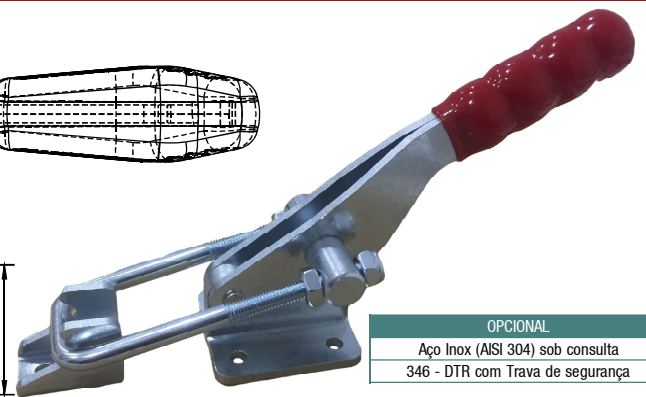
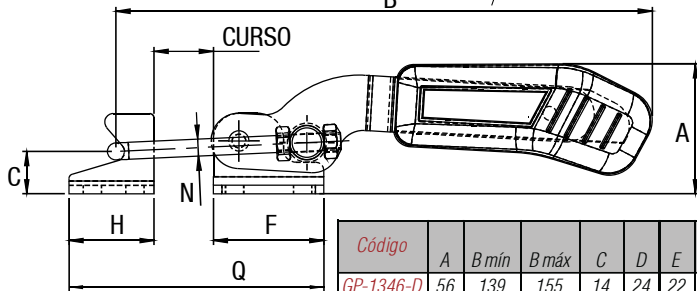
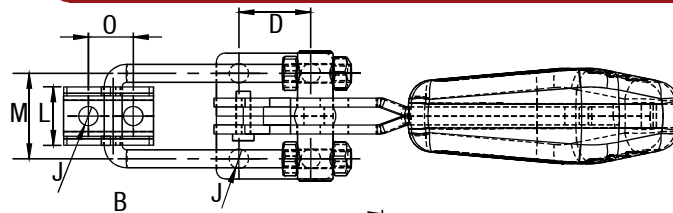
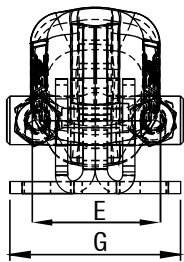
Modelo GP-1323 - GRAMPO TENSOR



Código	Força de Retenção(Kgf)	Peso (g)
GP-1323	163	70



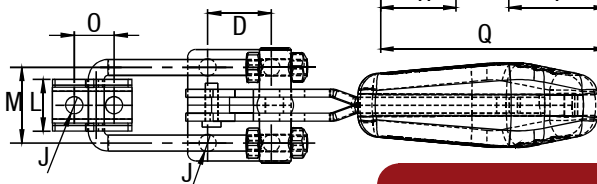
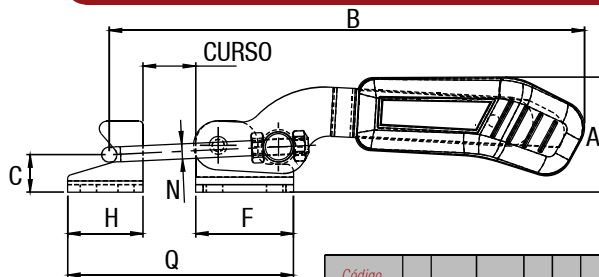
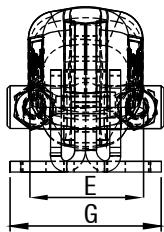
Modelo GP-1346-D - GRAMPO TENSOR



OPCIONAL	
Aço Inox (AISI 304) sob consulta	
346 - DTR com Trava de segurança	

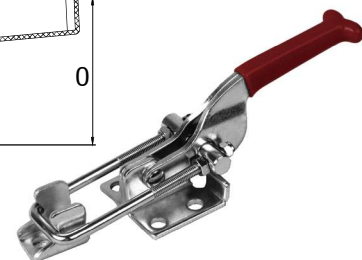
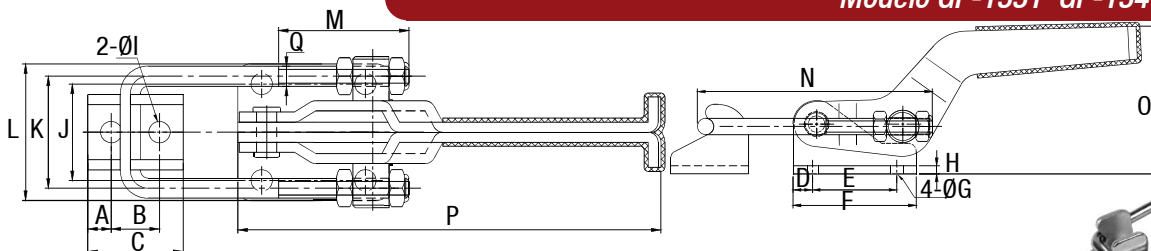
Código	A	B mín	B máx	C	D	E	F	G	H	J	L	M	N	O	Q mín	Q máx	Força de Retenção(Kgf)	Curso	Peso (g)
GP-1346-D	56	139	155	14	24	22	36	33	23	5,5	16	25	5	11	59	75	200	16	230

Modelo GP-1347-D GP-1348-D - GP-1349-D GRAMPO TENSOR



Código	A	B mín	B máx	C	D	E	F	G	H	J	L	M	N	O	Q mín	Q máx	Força de Retenção(Kgf)	Curso	Peso (g)
GP-1347-D	37	137	153	14	24	22	36	33	23	5,5	16	25	5	11	59	75	200	16	210
GP-1348-D	38	177	202	17	30	26	46	42	28	5,5	19	32	6	14	74	99	340	25	400
GP-1349-D	60	241	286	21	40	36	60	56	38	7,0	26	40	8	19	98	143	680	45	790

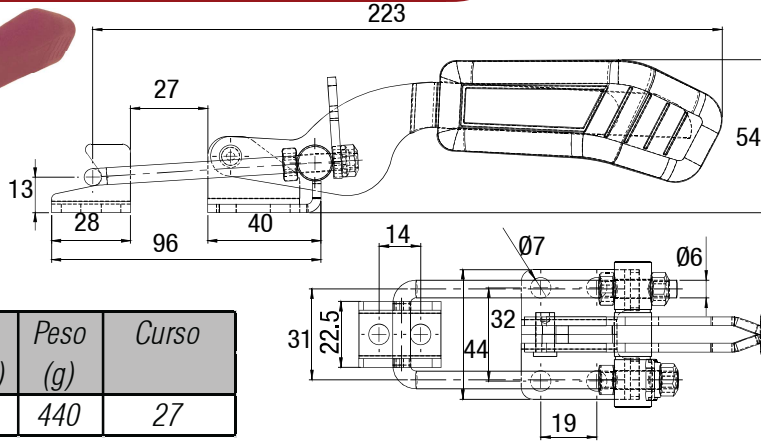
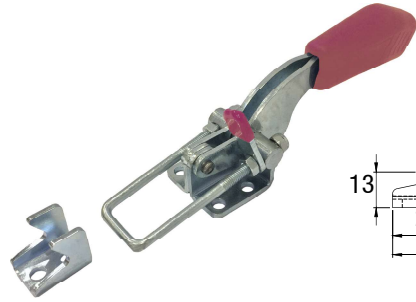
Modelo GP-1331 GP-1341 - GRAMPO TENSOR



Código	A	B	C	D	E	F	G	H	I	J	K	L	M	N	O	P	Q	W	Força de Retenção(Kgf)	Peso (g)
GP-1331	7	12	25,4	6,4	19	39,7	6,7	3	6,3	27	31,6	44,6	38	87	40,2	123,7	M5 P=0,8	12,2	318	225
GP-1341	9,5	19,2	38,1	9,5	41,3	60,3	8,6	4	8,5	38,1	44,5	54	52	115	74	168,5	M8 P=1,25	23,2	900	680

GRAMPOS RÁPIDOS DE ALAVANCA

Modelo GP-1331-R - GRAMPO TENSOR Com Trava



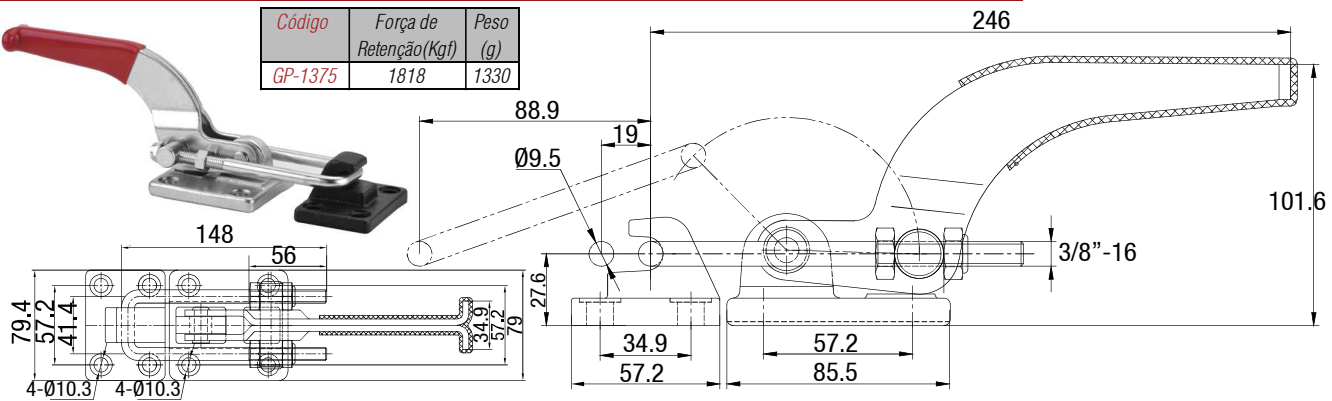
OPCIONAL	
Aço Inox (AISI 304) sob consulta	
346 - DTR com Trava de segurança	
Equipado com gatilho	

Código	Força de Retenção(Kgf)	Peso (g)	Curso
GP-1331-R	300	440	27

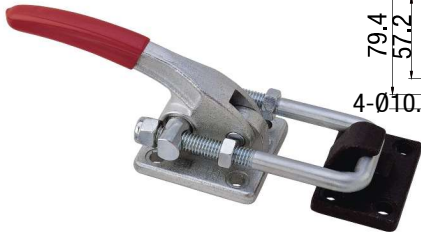
Modelo GP-1375 - GRAMPO TENSOR



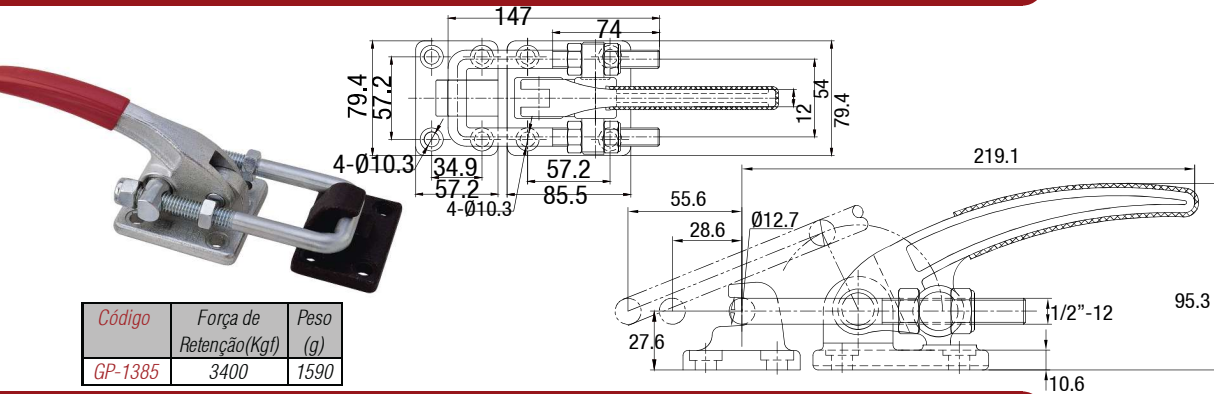
Código	Força de Retenção(Kgf)	Peso (g)
GP-1375	1818	1330



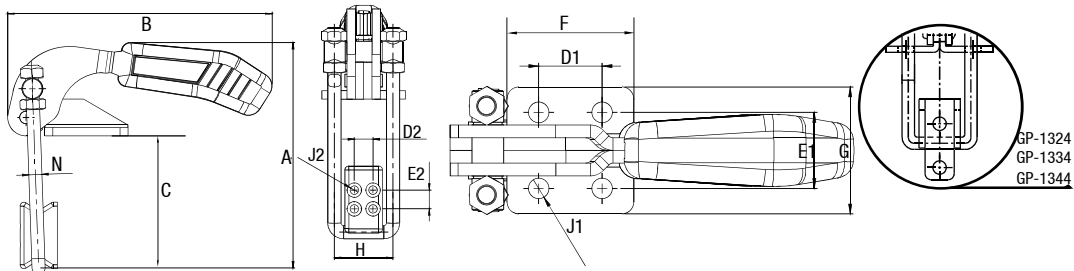
Modelo GP-1385 - GRAMPO TENSOR



Código	Força de Retenção(Kgf)	Peso (g)
GP-1385	3400	1590



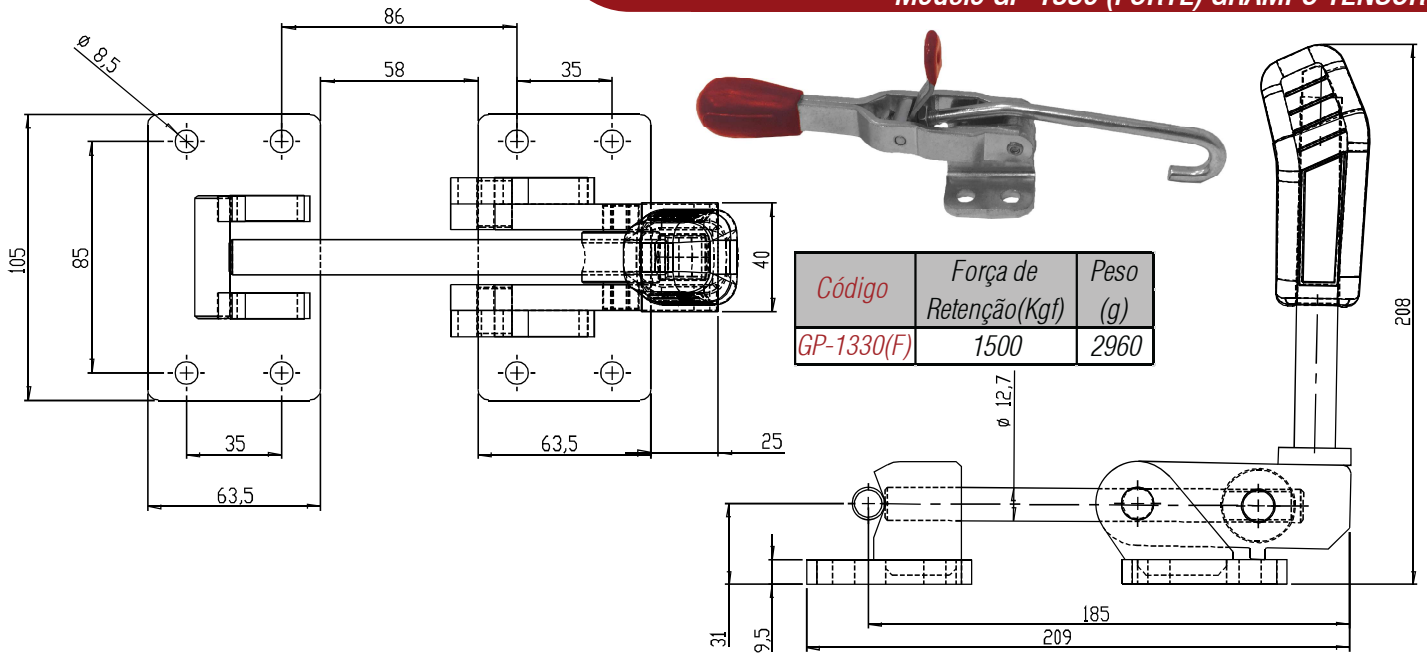
Modelo GP-1324 - GP-1334 - GP-1344 - GP-1374 - GRAMPO TENSOR



Código	A	B	C	D1	D2	E1	E2	F	G	H	J1	J2	N	Força de Retenção(Kgf)	Peso (g)
GP-1324	85	79	42,8	13	---	31	14,3	26	31	20,5	4-Ø5,3	2-Ø4,4	M4 P=0,7	225	100
GP-1334	108,5	120	64,1	19,1	---	41,3	20,6	33,3	41,3	28	4-Ø7,1	2-Ø7,1	M6 =1	450	290
GP-1344	150	130,2	89,9	31,8	---	60,3	27	47,6	60,3	44,5	4-Ø8,7	2-Ø8,7	M8 P=1,25	900	660
GP-1374	172	202	101	31,8	14,2	38,1	14,2	63,5	63,5	44,5	10,3	6,4	10	1800	1500

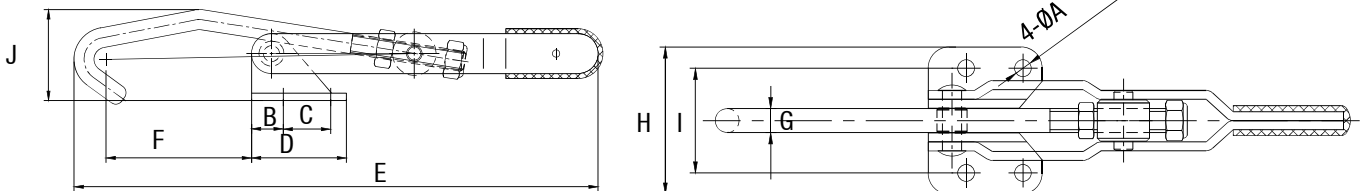
GRAMPOS RÁPIDOS DE ALAVANCA

Modelo GP-1330 (FORTE) GRAMPO TENSOR

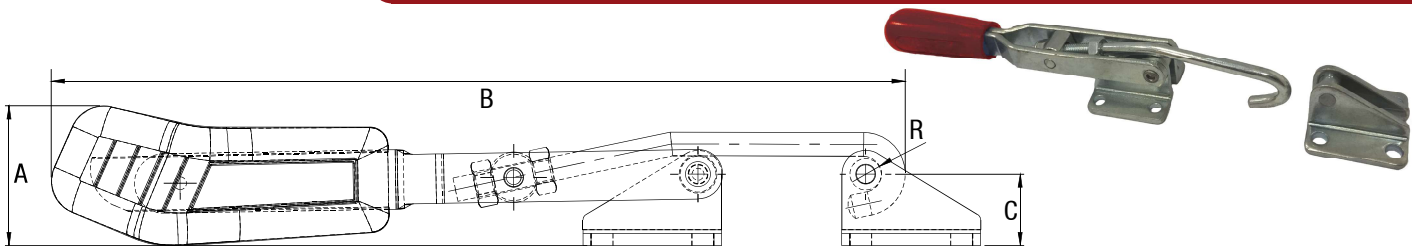


Modelo GP-1351 - GP-1371 GRAMPO TENSOR

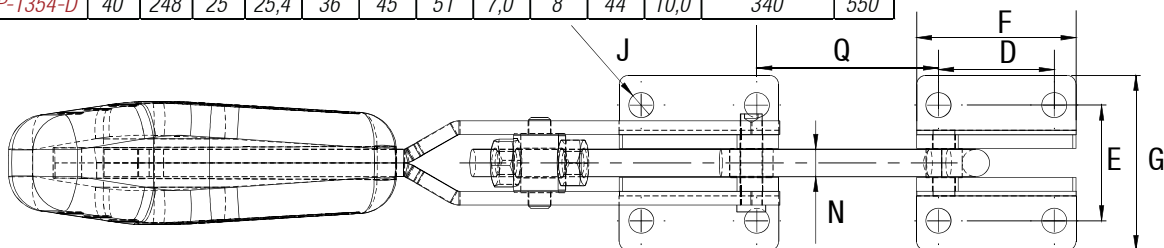
Código	A	B	C	D	E	F	G	H	I	J	Força de Retenção (Kgf)	Peso (g)
GP-1351	5.6	12.7	19	38.1	211	58.4	8	49.2	34.9	36.5	170	270
GP-1371	10.3	12.7	28.6	54	336	76.2	12.7	85.7	60.3	68	340	690



Modelo GP-1353-D - GP-1354-D GRAMPO TENSOR

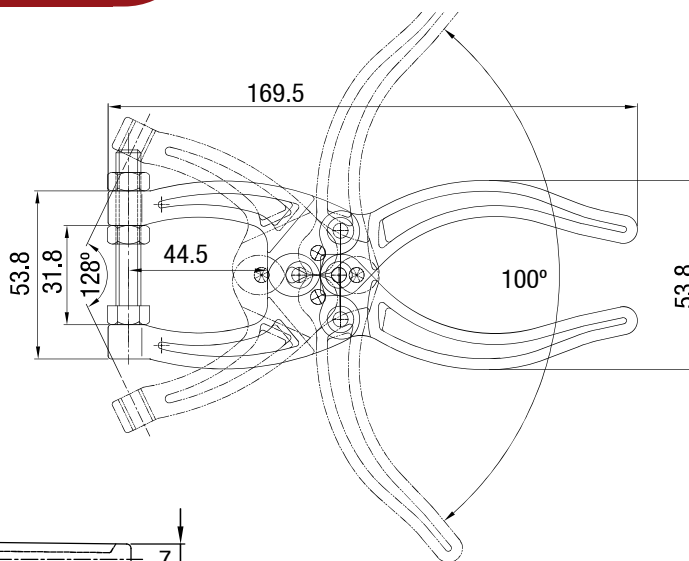


Código	A	B	C	D	E	F	G	J	N	Q	R	Força de Retenção (Kgf)	Peso (g)
GP-1353-D	35	215	18	25,4	25	35	38	5,5	6	40	8	120	180
GP-1354-D	40	248	25	25,4	36	45	51	7,0	8	44	10,0	340	550



GRAMPOS RÁPIDOS DE ALAVANCA

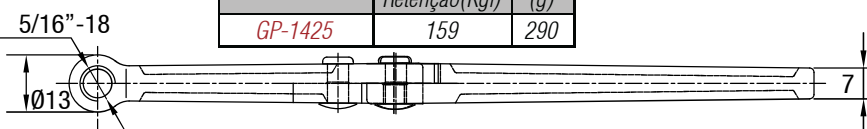
Modelo GP-1425 - GRAMPO ALICATE



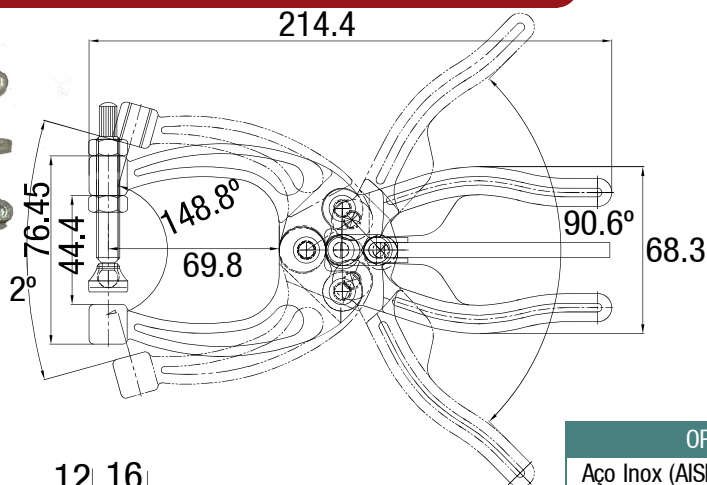
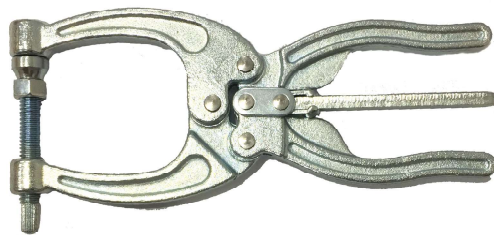
OPCIONAL

Aço Inox (AISI 304) sob consulta

Código	Força de Retenção (Kgf)	Peso (g)
GP-1425	159	290



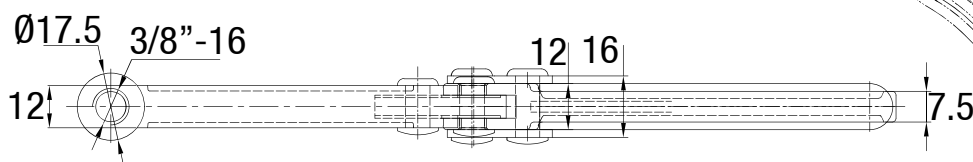
Modelo GP-1435 - GRAMPO ALICATE



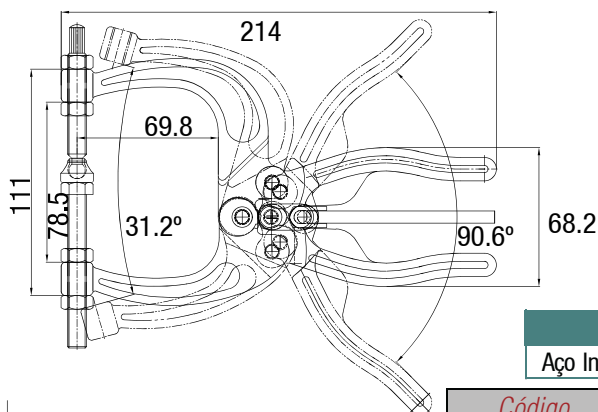
OPCIONAL

Aço Inox (AISI 304) sob consulta

Código	Força de Retenção (Kgf)	Peso (g)
GP-1435	318	660



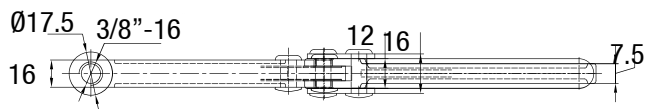
Modelo GP-1470 - GRAMPO ALICATE



OPCIONAL

Aço Inox (AISI 304) sob consulta

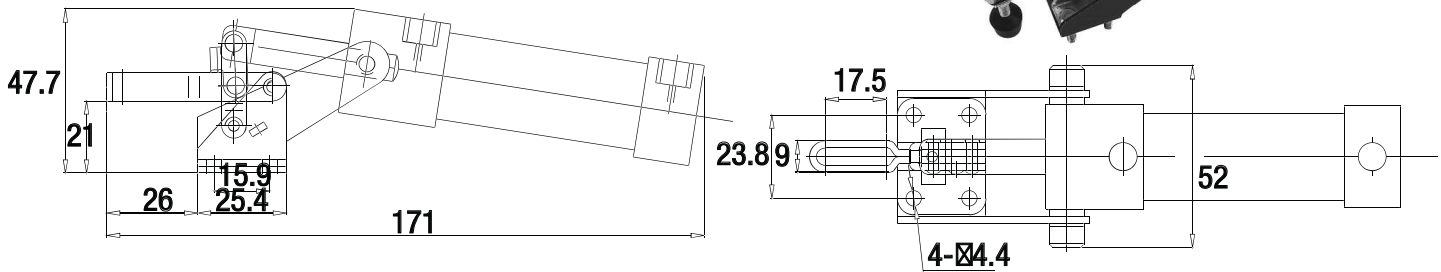
Código	Força de Retenção (Kgf)	Peso (g)
GP-1470	318	740



GRAMPOS RÁPIDOS DE ALAVANCA

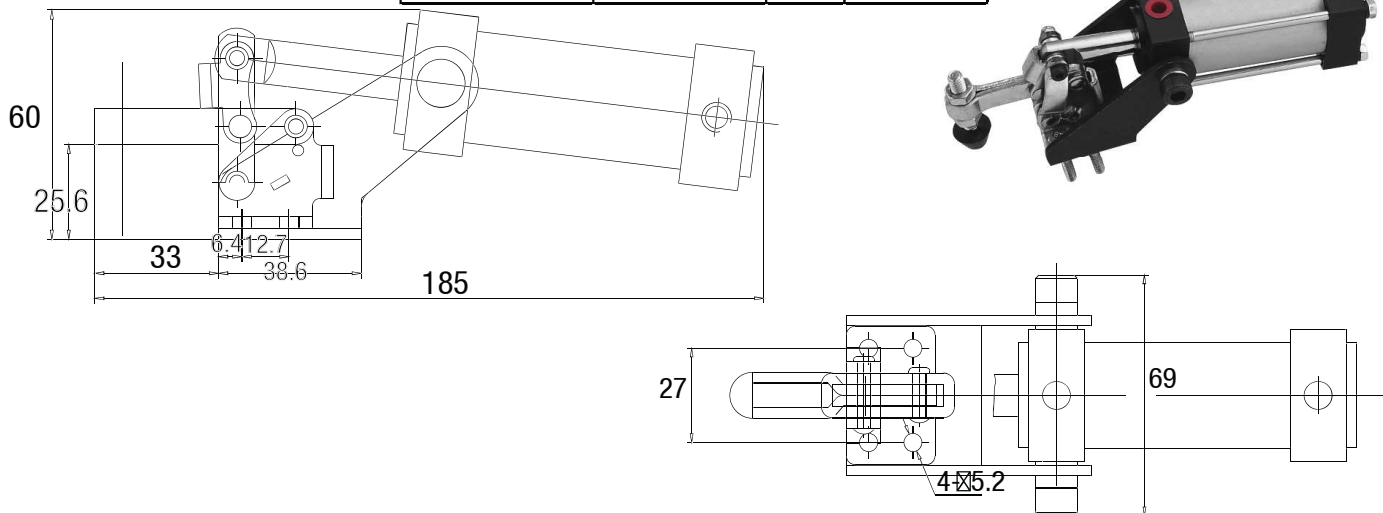
Modelo GPP-1201U GRAMPO PNEUMÁTICO VERTICAL

Código	Força de Retenção(Kgf)	Peso (g)	Ângulo Abertura
GPP-1201U	50	280	82°

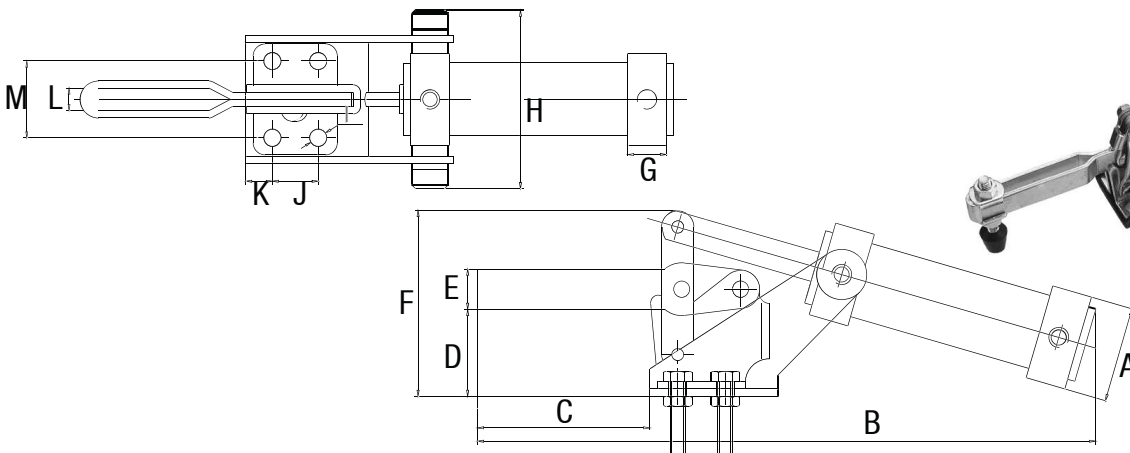


Modelo GPP-1202U GRAMPO PNEUMÁTICO VERTICAL

Código	Força de Retenção(Kgf)	Peso (g)	Ângulo Abertura
GPP-1202U	91	620	92°



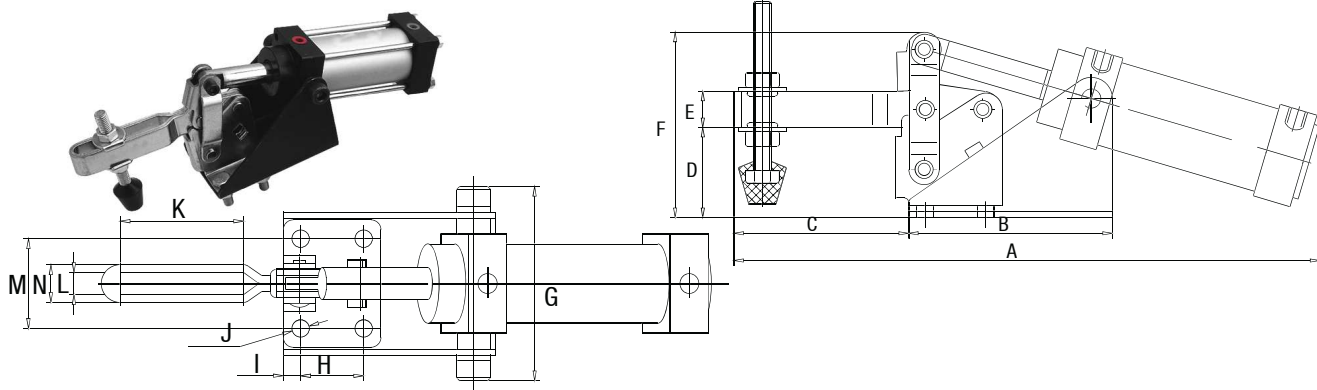
Modelo GPP-1207UO - GPP-1207ULO - GRAMPO PNEUMÁTICO VERTICAL



Código	Força de Retenção(Kgf)	Peso (g)	Ângulo Abertura	A	B	C	D	E	F	G	H	I	J	K	L	M
GPP-1207UO	227	900	92°	38	246,3	68,8	34,7	16	74,1	16	74	4-Ø7	19	11	9,4	31,8
GPP-1207ULO	227	900	92°	38	269,7	95,2	34,7	16	74,1	16	74	4-Ø7	19	11	9,4	31,8

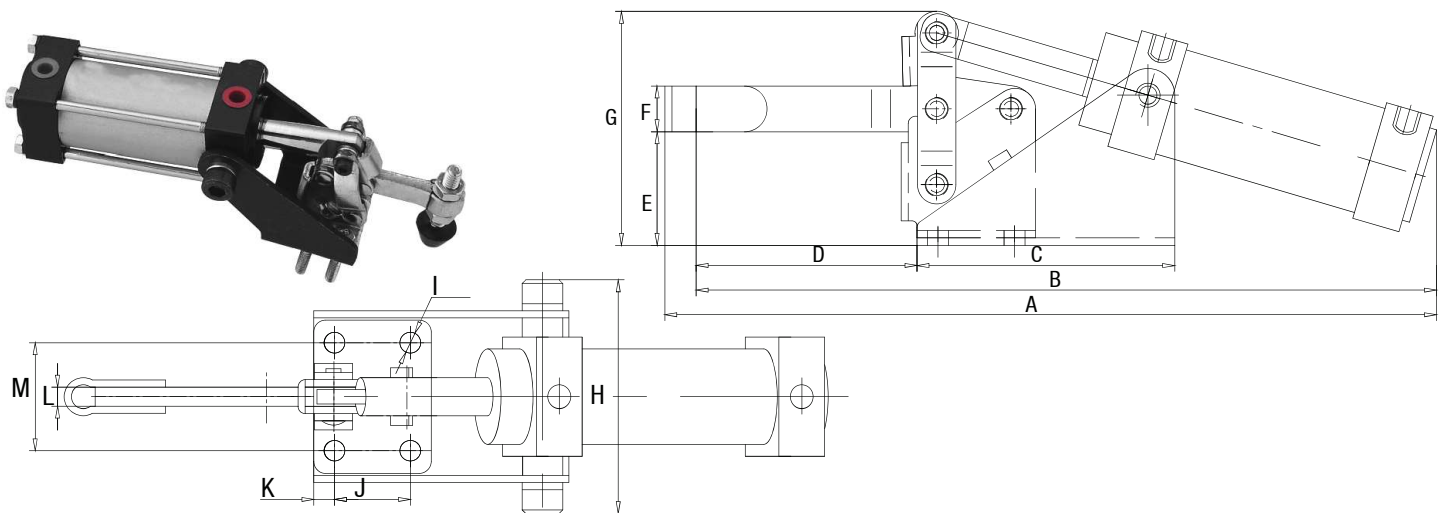
GRAMPOS RÁPIDOS DE ALAVANCA

Modelo GPP-1210U - GPP-1247U - GRAMPO PNEUMÁTICO VERTICAL



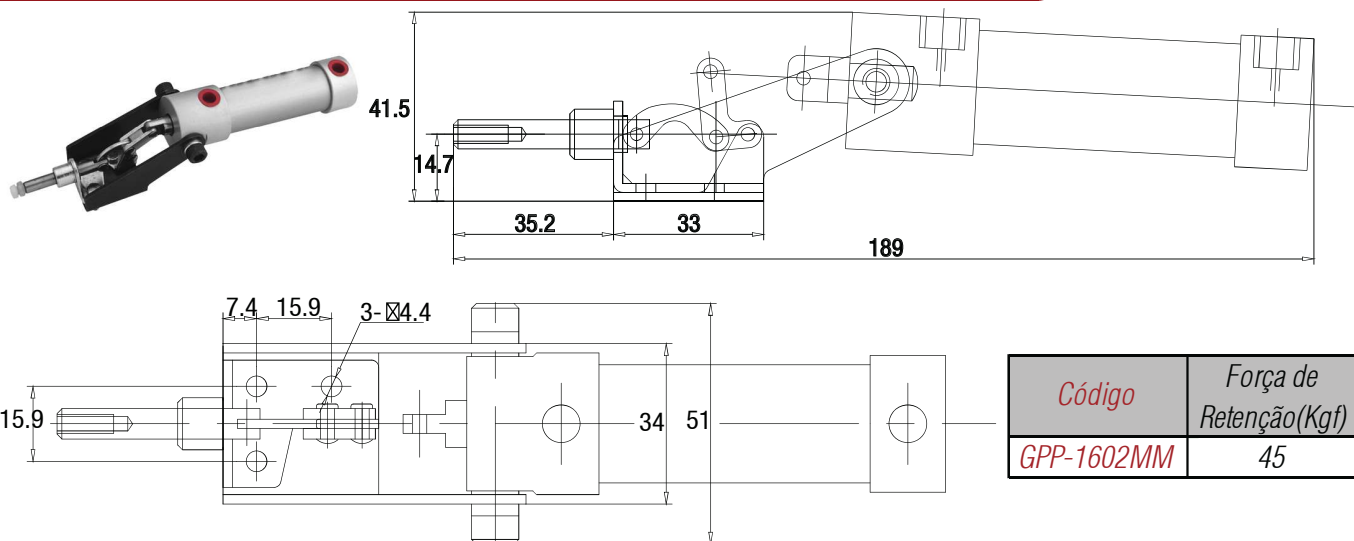
Código	Força de Retenção(Kgf)	Peso (g)	Ângulo Abertura	A	B	C	D	E	F	G	H	I	J	K	L	M	N
GPP-1210U	340	1640	86°	307,4	107	91,7	47,2	19	97	98	31,8	8,7	4-Ø8,7	62,5	11	45,3	19
GPP-1247U	450	3620	95°	405	---	125,4	57	---	113	113	31,8	9,5	4-Ø8,7	---	13,4	45,2	---

Modelo GPP-1210S - GPP-1247S - GRAMPO PNEUMÁTICO VERTICAL



Código	Força de Retenção(Kgf)	Peso (g)	Ângulo Abertura	A	B	C	D	E	F	G	H	I	J	K	L	M
GPP-1210S	340	1800	86°	320,4	308	107	91,7	47,2	19	97,2	98	Ø8,7	31,8	8,7	8	45,3
GPP-1247S	450	3640	95°	---	405	---	125,4	57	---	113	113	4-Ø8,7	31,8	9,5	10	45,2

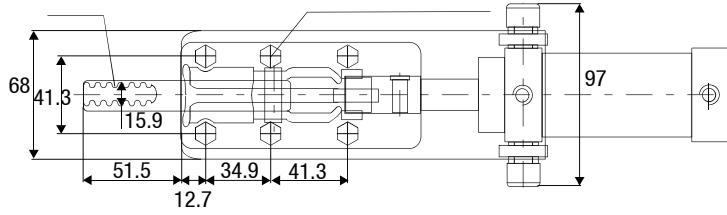
Modelo GPP-1602MM - GRAMPO PNEUMÁTICO TORPEDO



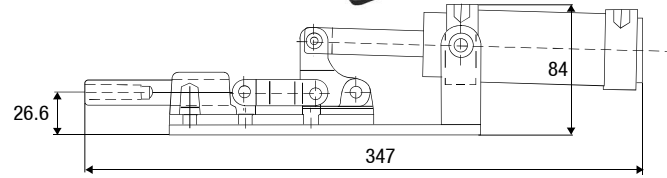
Código	Força de Retenção(Kgf)	Peso (g)
GPP-1602MM	45	280

GRAMPOS RÁPIDOS DE ALAVANCA

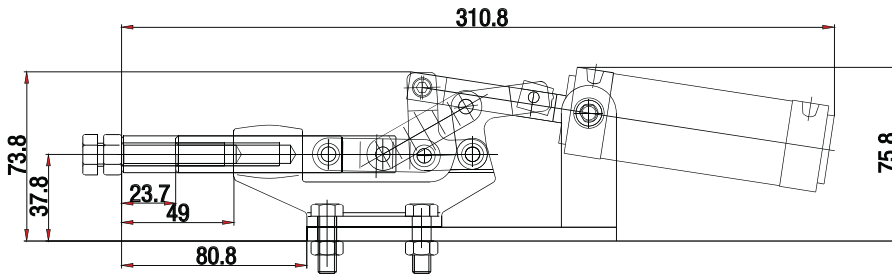
Modelo GPP-195300 - GRAMPO PNEUMÁTICO TORPEDO



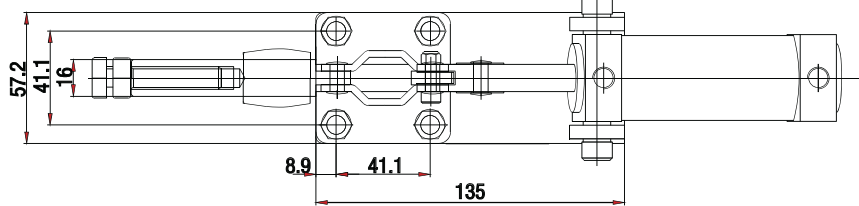
Código	Força de Retenção(Kgf)	Peso (g)
GPP-195300	1136	2570



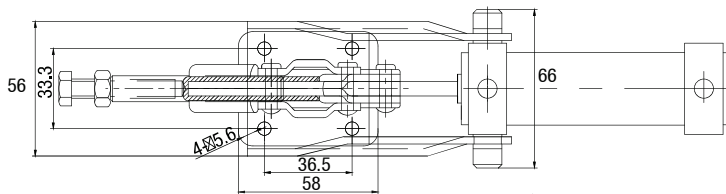
Modelo GPP-195200 - GRAMPO PNEUMÁTICO TORPEDO



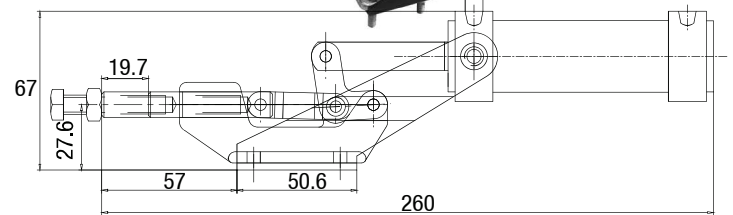
Código	Força de Retenção(Kgf)	Peso (g)
GPP-195200	386	1540



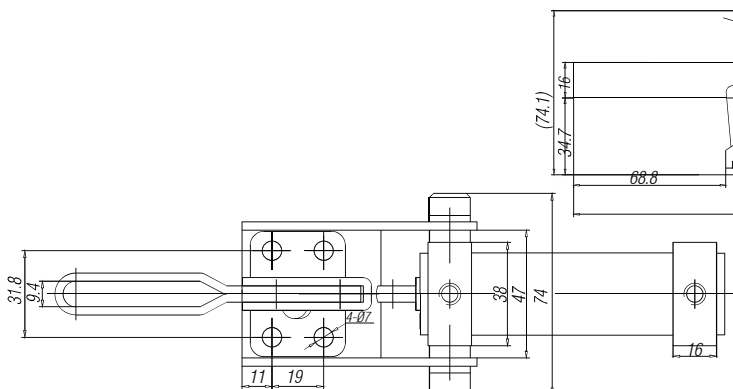
Modelo GPP-195070 - GRAMPO PNEUMÁTICO TORPEDO



Código	Força de Retenção(Kgf)	Peso (g)
GPP-195070	272	960



Modelo GPP-191090 - GRAMPO PNEUMÁTICO VERTICAL



Código	Força de Retenção(Kgf)	Peso (g)
GPP-191090	227	900

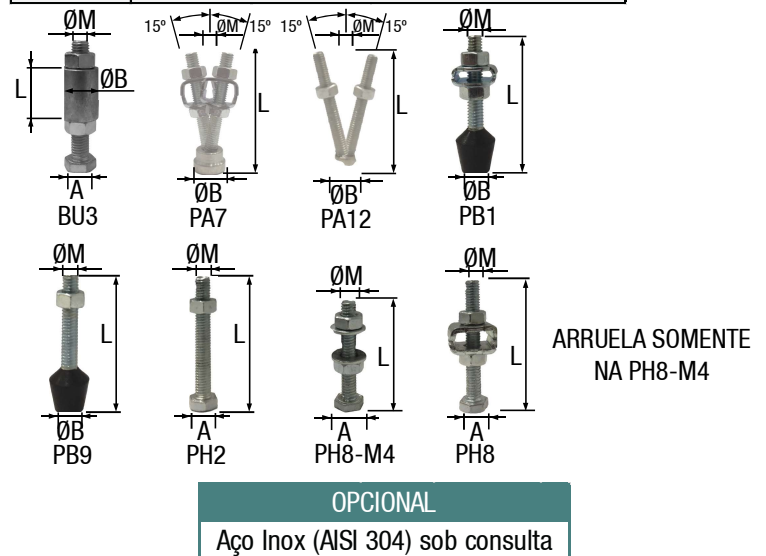


SISTEMAS DE FIXAÇÃO E ACESSÓRIOS

ACESSÓRIOS - PONTEIRAS

CÓDIGO	A	B	L	M
BU3-M8	13	16	18	M8 X 1.25
BU3-M10	16	19	25	M10 X 1.5
BU3-M12	19	25	34	M12 X 1.75
PA7-M6		16	55	M6 X 1
PA7-M8		19	70	M8 X 1.25
PA7-M10		19	80	M10 X 1.5
PA12-M6		16	50	M6 X 1
PA12-M8		19	75	M8 X 1.25
PA12-M10		19	80	M10 X 1.5
PB1-M6		13	60	M6 X 1
PB1-M8		14	75	M8 X 1.25
PB1-M10		16	85	M10 X 1.5
PB9-M6		13	60	M6 X 1
PB9-M8		14	75	M8 X 1.25
PB9-M10		16	85	M10 X 1.5
PH2-M6	10		55	M6 X 1
PH2-M8	13		65	M8 X 1.25
PH2-M10	17		75	M10 X 1.5
PH2-M12	19		90	M12 X 1.75
PH2-M16	24		90	M16 X 2
PH8-M4	7		20	M4 X 0.7
PH8-M6	10		55	M6 X 1
PH8-M8	13		65	M8 X 1.25
PH8-M10	17		75	M10 X 1.25
PH8-M12	19		90	M12 X 1.75

Código	SUGESTÃO DE APLICAÇÃO
PB1	Superfícies lisas e ou polidas, tais como: vidro, madeira, aço polido, papéis, etc.
PB9	
BU3	
PH8	Superfícies rústicas
PH2	
PA7	Superfícies irregulares. Disco articulado proporciona movimento orbital
PA12	



Sistemas de Fixação

